

DOI: 10.19666/j.rlfed.202309155

风光热储互补发电系统容量配置技术研究

路小娟¹, 白建聪¹, 范多进², 张志勇²

(1. 兰州交通大学自动化与电气工程学院, 甘肃 兰州 730070;

2. 兰州交通大学研究院光热储能综合能源系统工程研究中心, 甘肃 兰州 730070)

[摘要] 针对无常规电源支撑的风光热储互补发电系统, 协调规划装机容量对提高发电系统运行经济性和利用率具有重要意义。提出了一种双层优化配置方法, 上层以最小度电成本及弃电率为目标, 确定系统装机容量; 下层以新能源发电消纳最大为目标, 解决功率分配问题。通过反复迭代寻优, 得到系统容量配置; 然后; 通过纳什谈判对优化结果进行选择; 最后, 对甘肃河西地区数据进行仿真分析。结果表明: 风光热储互补发电系统最优容量配置下的度电成本为 0.306 4 元/(kW·h); 风电场加光伏电站装机容量与光热电站装机容量的最优比为 6:1, 对比相同装机容量的风光互补发电系统, 风光热储互补发电系统具有更高的稳定性。

[关键词] 容量配置; 风电场; 光伏电站; 光热电站; 互补发电; 双层规划

[引用本文格式] 路小娟, 白建聪, 范多进, 等. 风光热储互补发电系统容量配置技术研究[J]. 热力发电, 2024, 53(3): 51-58.
LU Xiaojuan, BAI Jiancong, FAN Duo Jin, et al. Research on capacity configuration technology of wind-solar-thermal-storage complementary power generation system[J]. Thermal Power Generation, 2024, 53(3): 51-58.

Research on capacity configuration technology of wind-solar-thermal-storage complementary power generation system

LU Xiaojuan¹, BAI Jiancong¹, FAN Duo Jin², ZHANG Zhiyong²

(1. College of Automation and Electrical Engineering, Lanzhou Jiaotong University, Lanzhou 730070, China;

2. Engineering Research Center of Photothermal Energy Storage Integrated Energy System Institute of Lanzhou Jiaotong University, Lanzhou 730070, China)

Abstract: For the wind-solar-thermal-storage complementary power generation system without conventional power supply support, coordinated planning of installed capacity is of great significance to improve the operation economy and utilization rate of the power generation system. A two-layer optimal configuration method is proposed. The upper layer determines the installed capacity of the system with the minimum leveled cost of energy and the abandonment rate as the goal. The lower layer aims to maximize the consumption of new energy power generation and solve the problem of power distribution. The system capacity configuration is obtained by iterative optimization. Then, the optimization results are selected through Nash negotiation. Finally, the simulation analysis is carried out with the data of Hexi area in Gansu Province. The results show that, the leveled cost of energy is 0.306 4 yuan under the optimal capacity configuration of the wind-solar-thermal-storage complementary power generation system. The optimal ratio of the installed capacity of the wind farm plus photovoltaic power station to the installed capacity of the photothermal power station is 6:1. Compared with the wind-solar hybrid power generation system with the same installed capacity, the wind-solar-thermal-storage complementary power generation system has higher stability.

Key words: capacity configuration; wind farm; photovoltaic power station; solar-thermal power station; complementary power generation; bi-level programming

收稿日期: 2023-09-14

基金项目: 国家自然科学基金项目(52266012); 甘肃省科技重大专项(20ZD7GF011, 22ZD6GA063); 甘肃省高校产业支撑计划项目(2022CYZC-34)

Supported by: National Natural Science Foundation of China (52266012); Major Science and Technology Projects of Gansu Province (20ZD7GF011, 22ZD6GA063); University Industry Support Plan Project of Gansu Province (2022CYZC-34)

第一作者简介: 路小娟(1975), 女, 博士, 教授, 主要研究方向为电力系统优化调度, luxj@mail.lzjtu.cn.

通信作者简介: 白建聪(1997), 男, 硕士研究生, 主要研究方向为新能源优化调度, 1327004247@qq.com.

随着“双碳”目标的提出,清洁能源在电力系统中的占比日益提高^[1]。风力发电和光伏发电逐渐成为新能源发电主力军,是当下最为成熟的新能源发电技术,然而由于风光发电时间上的局限性^[2-5],单独的风电或光电灵活性欠佳。风光互补发电在一定程度上缓解了新能源发电与负荷在时间上不匹配的问题^[6],但由于功率不稳定,消纳率不高,仍然无法实现高比例风光并网^[7]。

对于大规模风光并网问题,国内外学者进行了大量研究。文献[8]和文献[9]在风光互补系统中加入储能单元,尽管增加了经济成本,却也提高了新能源系统的可靠性和风光消纳能力。光热电站自身具有储能装置,可以将太阳能资源通过储热的方式存储起来,在用电高峰时段发电,但当前光热电站的建造成本较高,限制了其发展,因此进一步挖掘光热发电储能特性,将光热发电和其他新能源耦合运行,可以有效缓解新能源调峰压力,提高系统经济性能^[10-14]。文献[15]对光热储能参与新能源电力系统并网消纳进行研究,发现在光热电站参与下,该系统的风电消纳能力得到有效提升,在光照资源丰富地区,光热储能可以作为新能源系统的重要组成部分。文献[16]建立了一种考虑新能源消纳最大化的协调优化调度模型,利用光热电站的快速响应特性,联合火电厂补偿风电、光伏的输出预测误差。

上述研究主要集中在光热储能对新能源的消纳和调峰能力上,对于光热电站以及其他新能源电站之间容量配置方面的研究较少。文献[17]提出了一种储热容量滚动优化配置模型,研究表明随着储热容量参数的变大,综合成本呈现先降后升的趋势,并结合场景给出最优的光热电站储热配置参数。文献[18]建立了一种新的聚光太阳能电站蓄热策略,将光热电站纳入风热捆绑模型,替代部分火电机组调峰功能,并通过比较不同蓄热策略下的经济性参数,得出不同功率的最优安装比例。文献[19]构建了风光储热联合发电系统,考虑经济成本及通道利用率对风电、光电、储热容量进行优化配置,为地区风光建设提供指导。但这些研究均未涉及光热电站发电装机容量的优化。

本文在已有研究的基础上,建立了风电场、光伏电站和光热电站数学模型,构建了一个发电外送的风光热储互补发电系统,提出互补发电系统容量配置方法,将风光热储互补发电系统容量优化问题

转变为双层优化模型,使用非占优排序遗传算法(nondominated sorting genetic algorithm, NSGA-II)求解该互补发电系统中各电站的装机容量,结合场景分析得到系统的最优容量以及各电站的最优容量比,同时验证了在风光互补系统中加入光热电站可以有效提高系统的安全性。

1 互补发电系统数学模型

基于风光互补+光热储能的构想,建立风光热储互补发电系统,该系统主要由风电场、光伏电站、光热电站组成。

1.1 风电场

大型并网风电场一般由多条馈线组成,每条馈线接入多个风电机组,本文中风电场采用链形馈线结构,其示意如图1所示。

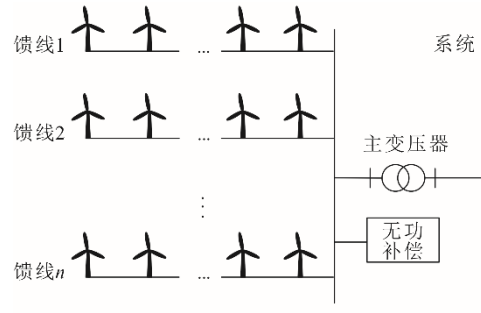


图1 风电场结构示意图

Fig.1 Structural schematic diagram of wind farm

风力发电机输出功率与风速相关,并且存在非线性关系:

$$P_{w-i} = \begin{cases} 0, & v < v_{ci} \\ P_r \frac{v^3 - v_{ci}^3}{v_r^3 - v_{ci}^3}, & v_{ci} \leq v < v_r \\ P_r, & v_r \leq v < v_{co} \\ 0, & v \geq v_{co} \end{cases} \quad (1)$$

$$P_w = N_w P_{w-i} \quad (2)$$

式中: v 为实际风速; v_{ci} 为切入风速; v_{co} 为切出风速; v_r 为额定风速; P_{w-i} 为单台风机功率; P_r 为额定功率; P_w 为风电场输出总功率; N_w 为风电场风机总台数。

1.2 光伏电站

大型并网光伏电站一般由多个光伏单元组成,每个单元的容量为0.3~1.0 MW。光伏组件首先汇集到集中式逆变器,然后通过箱式变压器和主变压器升压接入外送线路,其结构示意图如图2所示。

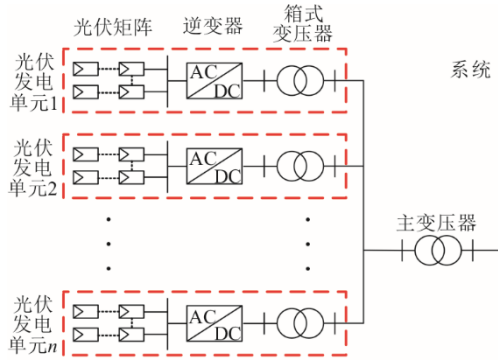


图2 光伏电站结构示意图

Fig.2 Structure diagram of photovoltaic power station

光伏组件输出功率决定于当地太阳辐射强度、环境温度以及光伏输出特性，计算方法为：

$$P_{pv} = N_{pv} \eta_{pv} S_{pv_i} D_T (1 - 0.005(T_{pv} - 25)) \quad (3)$$

$$T_{pv} = T_a + (N_{CT} - T_{ref}) \frac{D_T}{D_{ref}} \quad (4)$$

式中： P_{pv} 为光伏电站实际输出功率； N_{pv} 为光伏组件个数； D_T 为辐射强度； D_{ref} 为参考辐射强度； S_{pv_i} 为第*i*个光伏组件面积； T_{pv} 为光伏组件运行温度； N_{CT} 为额定运行温度； T_{ref} 为参考温度； T_a 为标准测试条件下的测试温度。

1.3 光热电站

光热电站基本结构如图3所示，主要分为聚光集热系统、储热系统、发电系统以及电加热系统。

聚光集热系统数学模型为：

$$Q_{c,t} = D_T S_{csp} \eta_{th} \quad (5)$$

式中： S_{csp} 为光热电站镜场面积； η_{th} 为光热电站总光学效率； $Q_{c,t}$ 为当前时刻储热功率。

储热系统模型为：

$$E_{csp,t} = (1 - \rho) E_{csp,t-1} + \eta_c (Q_{c,t} + T_{ch}) \Delta t - \frac{Q_{d,t}}{\eta_d} \Delta t \quad (6)$$

式中： $E_{csp,t}$ 为当前时刻总储热量； T_{ch} 为电加热时输出热功率； ρ 为耗散系数； $Q_{d,t}$ 为当前时刻放热功率； η_c 为储热效率； η_d 为放热效率。

发电系统模型为：

$$P_{csp} = \eta_{he} Q_{d,t} \quad (7)$$

式中： P_{csp} 为光热电站输出电功率； η_{he} 为热电转换效率； $Q_{d,t}$ 为当前时刻放热功率。

电加热技术目前较为成熟，能量转换效率较高，电加热装置主要用来消纳风光弃电。电加热系统模型为：

$$T_{ch} = \eta_{eh} P_{eh} \quad (8)$$

式中： P_{eh} 为电加热输入功率； η_{eh} 为能量转换效率。

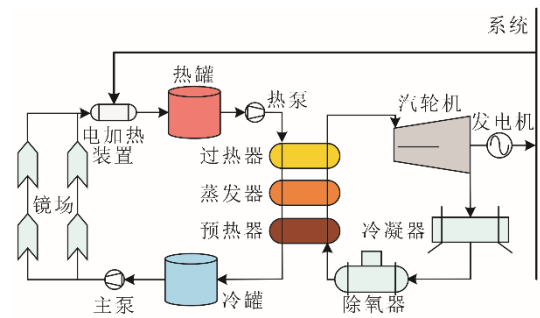


图3 光热电站结构示意图

Fig.3 Structure diagram of photothermal power station

2 互补发电系统容量配置分析

针对风光热储互补发电系统容量优化问题，本文建立双层规划模型，结构如图4所示。模型上层以最小度电成本和最小弃电率为目标，对系统容量进行优化，并将优化后的各电站装机容量传递到下层。下层以新能源发电消纳最大为目标，对互补发电系统的发电功率进行协调优化，计算系统综合弃电率。通过反复寻优，得到整个系统最优的装机容量配比。

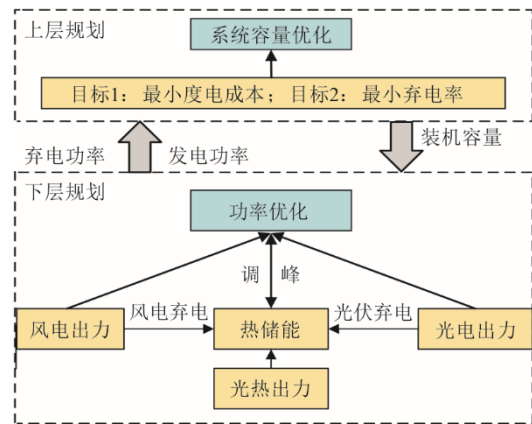


图4 系统优化结构

Fig.4 System optimization structure diagram

2.1 上层规划模型

2.1.1 平准化度电成本

平准化度电成本（levelized cost of energy, LCOE）用于评价系统全生命周期的平均发电成本，其计算公式为：

$$L_{LCOE} = \frac{A_{system} + \sum_{y=1}^Y \frac{B_{system_y}}{(1+R)^y}}{\sum_{y=1}^Y \frac{E_{wd} + E_{pv} + E_{csp}}{(1+R)^y}} \quad (9)$$

$$A_{\text{system}} = k_{\text{wd}} Q_{\text{wd}} + k_{\text{pv}} Q_{\text{pv}} + k_{\text{csp}} Q_{\text{csp}} \quad (10)$$

$$B_{\text{system}_y} = b_{\text{wd}_y} Q_{\text{wd}} + b_{\text{pv}_y} Q_{\text{pv}} + b_{\text{csp}_y} Q_{\text{csp}} \quad (11)$$

式中： A_{system} 为初始投资成本； B_{system_y} 为年运行维护成本； R 为折现率； E_{wd} 、 E_{pv} 、 E_{csp} 分别为风电场、光伏电站、光热电站年发电量； Q_{wd} 、 Q_{pv} 、 Q_{csp} 分别为风电场、光伏电站、光热电站装机容量； k_{wd} 、 k_{pv} 、 k_{csp} 分别为各电站单位建设成本系数； b_{wd_y} 、 b_{pv_y} 、 b_{csp_y} 分别为各电站当年运行维护成本系数。

光热电站具有规模效应，在一定程度上单位建设成本和电站规模成反比关系^[20]。结合文献^[21]以及近几年新建光热电站项目情况可知，光热电站单位建设成本系数变化如图 5 所示。

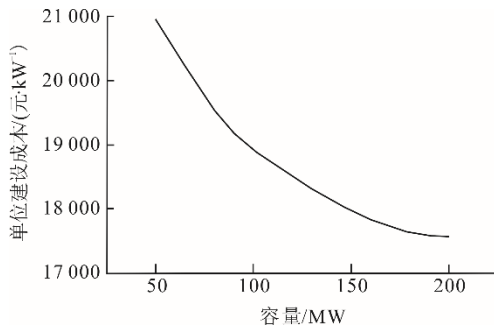


图 5 光热电站单位建设成本

Fig.5 Unit construction cost of solar thermal power station

2.1.2 综合弃电率

描述系统综合弃电率的计算公式为：

$$D_{\text{sys}} = \sum_{t=1}^T \frac{P_{\text{wd}}(t) + P_{\text{pv}}(t) + P_{\text{csp}}(t) - P_{\text{eh}}(t) - P_{\text{load}}(t)}{P_{\text{wd}}(t) + P_{\text{pv}}(t)} \quad (12)$$

式中： D_{sys} 为系统综合弃电率； $P_{\text{wd}}(t)$ 为 t 时风电出力； $P_{\text{pv}}(t)$ 为 t 时光伏出力； $P_{\text{csp}}(t)$ 为 t 时光热出力。

2.2 下层规划模型

2.2.1 新能源消纳模型

下层规划采用风光出力为主、光热出力为辅的功率调度策略。光热电站主要起储能作用，当风光发电超出负荷需求时，光热电站通过电加热装置将余电转换为热能储存起来；当风光发电不满足负荷需求时，光热电站通过汽轮机组将热能转换为机械能，再通过发电机转换为电能。

下层功率分配主要考虑系统新能源发电消纳最大，具体表达式为：

$$\min f = \sum_{t=1}^T |P_{\text{load}}(t) - P_{\text{sum}}(t)| \quad (13)$$

$$P_{\text{sum}}(t) = P_{\text{wd}}(t) + P_{\text{pv}}(t) + P_{\text{csp}}(t) \quad (14)$$

式中： $P_{\text{sum}}(t)$ 为风、光伏、光热在 t 时刻的联合出力。

2.2.2 约束条件

风电场、光伏电站、光热电站发电容量约束为：

$$P_{\text{pv_min}} \leq P_{\text{pv}} \leq P_{\text{pv_max}} \quad (15)$$

$$P_{\text{wd_min}} \leq P_{\text{wd}} \leq P_{\text{wd_max}} \quad (16)$$

$$P_{\text{csp_min}} \leq P_{\text{csp}} \leq P_{\text{csp_max}} \quad (17)$$

式中： $P_{\text{pv_min}}$ 、 $P_{\text{pv_max}}$ 分别为光伏发电最小、最大功率； $P_{\text{wd_min}}$ 、 $P_{\text{wd_max}}$ 分别为风力发电最小、最大功率； $P_{\text{csp_min}}$ 、 $P_{\text{csp_max}}$ 分别为光热发电最小、最大功率。

光热电站约束为：

$$x_t - x_{t-1} \leq x_t, \forall t \in [t+1, \min(t+T_{\text{min}_o}-1, T)] \quad (18)$$

$$x_{t-1} - x_t \leq x_t, \forall t \in [t+1, \min(t+T_{\text{min}_o}-1, T)] \quad (19)$$

$$-RD \leq P_{\text{csp}_{t-1}} - P_{\text{csp}_t} \leq RD \quad (20)$$

$$E_{\text{csp_min}} \leq E_{\text{csp}} \leq E_{\text{csp_max}} \quad (21)$$

式中： x_t 表示状态变量； T_{min_o} 、 T_{min_f} 分别为最小运行、停运时间； T 总时刻数； RD 为爬坡约束； $E_{\text{csp_min}}$ 、 $E_{\text{csp_max}}$ 分别为储热容量最小、最大约束。

2.2.3 发电外送曲线

本文所建立的风光热储互补发电系统为 100% 新能源发电，因此发电外送曲线主要考虑源侧电源种类和发电特点。发电外送曲线日内采用阶梯送电模式，趋近新能源发电特性，进而构建全年的送电目标曲线^[22]。外送电量主要与风电场、光伏电站装机容量有关，所以日内外送曲线如图 6 所示。图 6 纵坐标容量负荷比表示系统外送电量与风电场、光伏电站装机容量之和的比值。

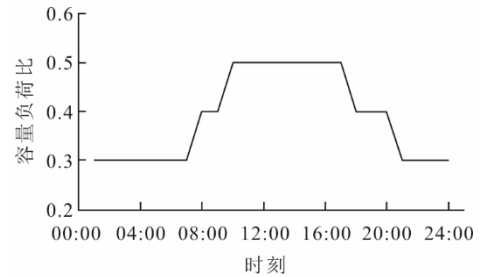


图 6 日负荷比例曲线

Fig.6 Daily load ratio curve

3 模型求解

非占优排序的遗传算法 (NSGA-II) 是比较流行的多目标优化算法，能够有效处理多目标优化问题，通过多次迭代逐渐改善结果，由于没有局部最优解，可以得到更加完整的解决方案。因此本文选取 NSGA-II 对模型进行优化，具体容量优化流程如图 7 所示。

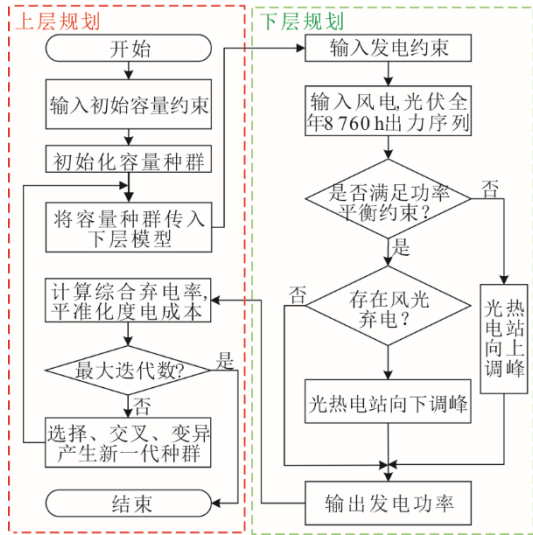


图7 容量优化流程
Fig.7 Capacity optimization process

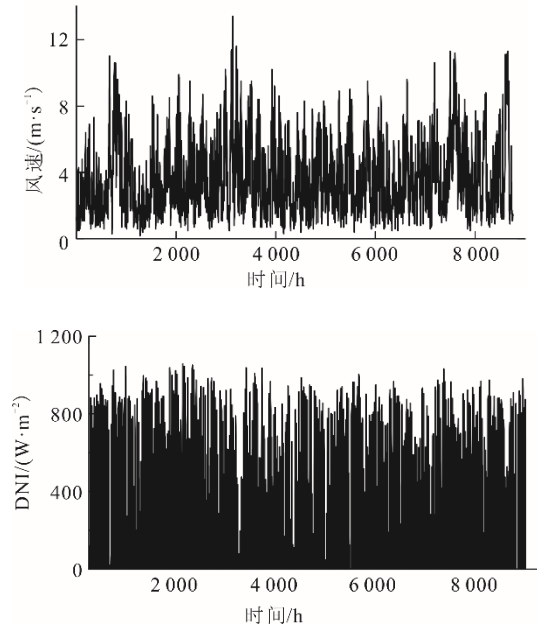


图9 全年风光数据
Fig.9 Annual wind and solar data

4 案例分析

4.1 参数设置

以甘肃河西某地(41°81' N, 97°02' E)风光资源为基础,建立风光热储互补发电系统,分析该系统的技术经济可行性。设置NSGA-II算法的最大迭代次数为100,种群规模为150,利用当地全年风光数据进行计算,系统参数见表1,光热电站的储热时长按10h计算。运维成本如图8所示,图9为用SAM(system advisor model)数据库模拟当地全年的风光数据。

表1 系统参数
Tab.1 System parameters

参数	数值	参数	数值
$V_{c1}/(m \cdot s^{-1})$	2.5	$T_{ref}/^{\circ}C$	20
$V_{c2}/(m \cdot s^{-1})$	10.0	$\eta_{pv}/\%$	17.1
$V_{c3}/(m \cdot s^{-1})$	20.0	$D_{ref}/(W \cdot m^{-2})$	800
P_{wd}/kW	1500	$N_{CT}/^{\circ}C$	45
$k_{wd}/(\text{元} \cdot kW^{-1})$	5075.44	$k_{pvt}/(\text{元} \cdot kW^{-1})$	3488.33
$\eta_{th}/\%$	98	$R/\%$	8
运营期 Y/a	25	$\eta_{m_e}/\%$	41.2

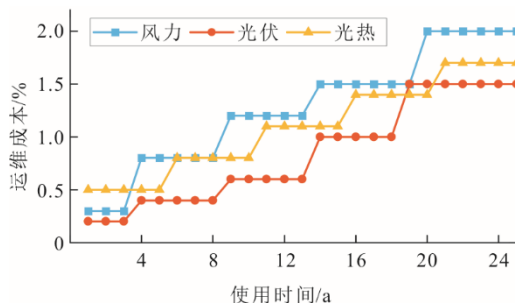


图8 电站运维成本
Fig.8 Operation and maintenance cost of power station

4.2 装机容量最优配置

系统优化结果如图10所示。优化结果中的Pareto解集可以分为3部分:A-B段弃电率变化较快;B-C段弃电率和度电成本的变化相对平缓,综合指标均较为理想;C-D段度电成本变化较快。

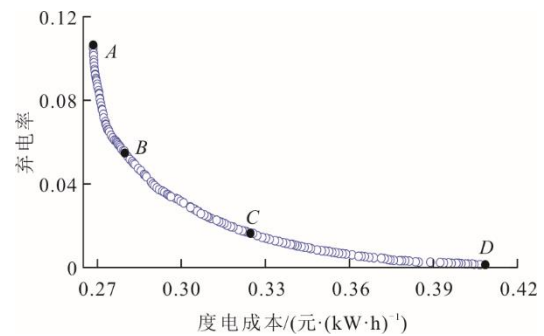


图10 优化结果
Fig.10 Optimal results

为了在Pareto解集中找到符合实际的容量,本文通过纳什谈判来确定参考优化结果^[23],利用式(22)确定纳什谈判解。

$$\begin{cases} \max \prod_{n=1}^N (U_n - U^*) (V_n - V^*) \\ \text{s.t. } U_n \leq U^*, V_n \leq V^* \end{cases} \quad (22)$$

式中: U^* 为最大度电成本; V^* 为最大的弃电率; N 为Pareto解集个数; U_n 、 V_n 分别为Pareto解集中的平准化度电成本和综合弃电率。

根据纳什谈判,确定的最优容量配置方案为:

风电 200 MW，光伏 395 MW，光热 93 MW，在储热时长为 10 h 情况下，系统度电成本和风光弃电率分别为 0.306 4 元/(kW·h)和 2.57%。

4.3 典型场景选取及分析

本节通过典型场景的出力特征分析光热电站的调节作用。利用 K-means 算法，对图 9 所示数据进行聚类，然后从聚类结果中挑选风光资源高、中、低的 3 天作为典型场景数据，结果如图 11 所示。

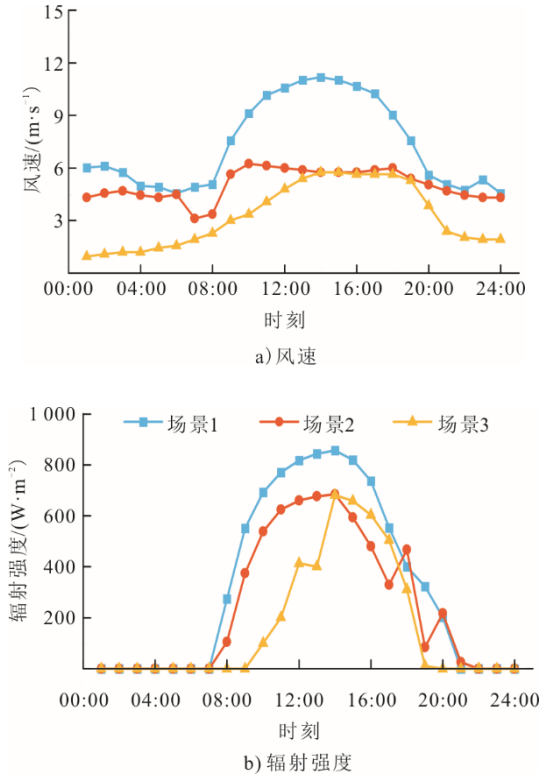


图 11 典型场景数据

Fig.11 The data of typical scenes

系统发电装机容量采取最优容量配置，即风电场配置 200 MW，光伏电站配置 395 MW，光热电站配置 93 MW，优化配置后出力对比如图 12 所示。由图 12 可见：场景 1 中 01:00—03:00 以及 08:00—13:00 时段，风电光伏出力大于外送负荷，互补发电系统通过电加热装置将多余的电能转换为热能，存储在热罐中，因为光伏发电成本更低，所以优先上网；04:00—07:00 以及 21:00—24:00 时段，风电光伏出力小于外送负荷，互补发电系统通过释放储热系统中的热能进行调峰，满足系统负荷需求；15:00—20:00 时段，在光热电站电加热系统和集热系统的共同作用下，光热电站的储热容量达到了最大值，因此产生了部分风光弃电。场景 2、场景 3 的情况同理。

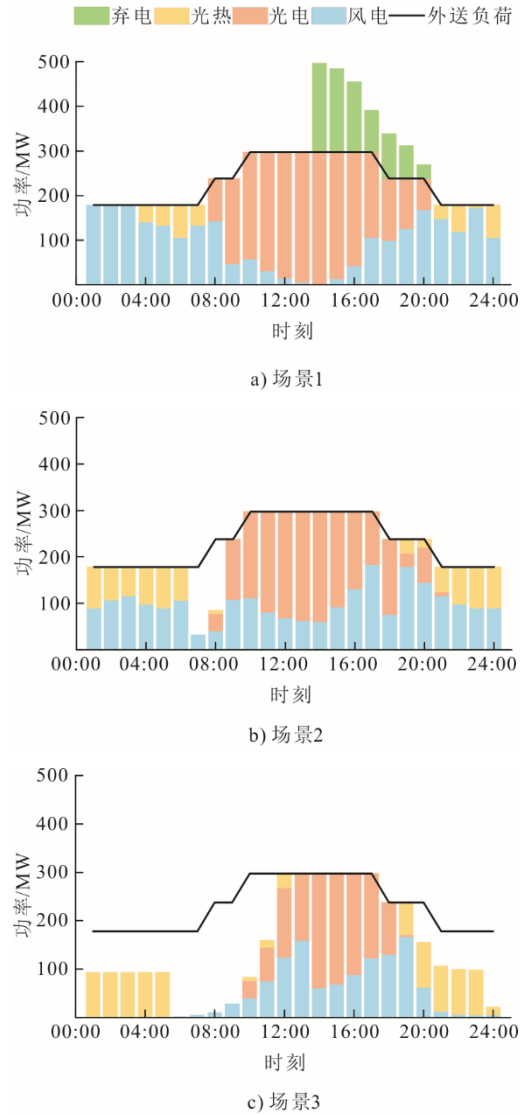


图 12 出力对比

Fig.12 Output comparison diagram

表 2 为有无光热电站的风光互补发电系统在 3 个场景下弃电量的对比。由表 2 可见：在光热电站电加热系统的作用下，风光互补发电系统在场景 1 中，弃电量由 1 757.67 MW 降为 842.81 MW；场景 2 中，弃电量由 1 026.14 MW 降为 0 MW；场景 3 中，弃电量由 548.09 MW 降为 0 MW。同时，由于光热电站的调峰功能，使得 3 个场景的满负荷外送小时数分别升至 24、22、8 h。

表 2 系统弃电量

Tab.2 The abandoned electricity of the system

项目	场景 1	场景 2	场景 3	
风光互补	弃电/MW	1 757.67	1 026.14	548.09
	满负荷小时数/h	16	10	6
风光热储	弃电/MW	842.81	0	0
	满负荷小时数/h	24	22	8

4.4 容量配比分析

目前甘肃省燃煤发电标杆上网电价为 0.307 8 元/(kW·h)，所以，度电成本低于 0.307 8 元/(kW·h)均为合理区间。据统计，截至 2020 年甘肃省弃风、弃光率分别在 6%和 2%以下^[24]。因此，筛选出度电成本在 0.307 8 元/(kW·h)以下，以及综合弃电率在 5%以下的优化结果，计算风电场加光伏电站装机容量与光热电站装机容量之比，按度电成本最小的原则，从结果中提取范围比例数据，比例筛选结果见表 3。

表 3 比例筛选结果
Tab.3 Results of proportion screening

容量比	度电成本/ (元·(kW·h) ⁻¹)	弃电率/%	Q_{wd}/MW	Q_{pv}/MW	Q_{csp}/MW
6:1	0.306 4	2.57	200	395	93
7:1	0.296 3	3.38	202	400	80
8:1	0.289 2	4.09	200	399	74
9:1	0.284 7	4.72	201	400	64

从表 3 可以看出，随着光热电站在互补发电系统中的占比逐渐增加，系统度电成本由 0.284 7 元/(kW·h)升至 0.306 4 元/(kW·h)，综合弃电率由 4.72%降至 2.57%。可见光热电站容量占比越大，互补系统弃电率越低，同时系统度电成本也会随之升高。

光热电站参与调峰的风光互补发电系统，可以在很大程度上缓解风力发电和光伏发电出力不确定的问题。而且由光热电站单位建设成本变化（图 5）可知，光热电站的建设规模越大，其单位投资成本越小。因此，不论是从发电系统设计安全性方面，还是从系统投资建设经济性方面来看，在弃电率和度电成本处于合理区间的前提下，光热电站在互补发电系统中的占比越大越好。对于当地含光热电站的互补发电系统，风电场加光伏电站装机容量与光热电站装机容量的最优容量比可以考虑采取 6:1 进行建设。

5 结 论

本文提出了一种风光热储互补发电系统容量配置方法，利用 NSGA-II 算法进行多目标优化，求解系统最优容量配置，通过场景分析得出以下结论。

1) 在本文所选取地区的风光资源条件下，风光热储互补发电系统最优装机容量分别为风电场 200 MW，光伏电站 395 MW，光热电站 93 MW，此时系统的度电成本为 0.306 4 元/(kW·h)，风光弃电率为 2.57%。

2) 风光热储互补发电系统在光热电站的参与下，可以有效消纳风光弃电，增加系统满负荷外送小时数，提高了系统的稳定性。

3) 在风电场加光伏电站装机容量与光热电站装机容量的最优容量比为 6:1 下，风光热储互补发电系统的稳定性和建设经济性更为突出。

[参 考 文 献]

- [1] 韩肖清, 李廷钧, 张东霞, 等. 双碳目标下的新型电力系统规划新问题及关键技术[J]. 高电压技术, 2021, 47(9): 3036-3046.
HAN Xiaoqing, LI Tingjun, ZHANG Dongxia, et al. New issues and key technologies of new power system planning under double carbon goals[J]. High Voltage Engineering, 2021, 47(9): 3036-3046.
- [2] 李忠文, 吴龙, 程志平, 等. 光储系统参与微电网频率调节的模糊自适应滑模控制[J]. 高电压技术, 2022, 48(6): 2065-2076.
LI Zhongwen, WU Long, CHENG Zhiping, et al. Fuzzy adaptive sliding mode control of photovoltaic and storage systems for providing frequency regulation of microgrid[J]. High Voltage Engineering, 2022, 48(6): 2065-2076.
- [3] 蒋建东, 孙书凯, 董存, 等. 风电中长期电量预测研究现状[J]. 高电压技术, 2022, 48(2): 409-419.
JIANG Jiandong, SUN Shukai, DONG Cun, et al. Research status of mid-long term wind power generation forecasting[J]. High Voltage Engineering, 2022, 48(2): 409-419.
- [4] 梁涛, 孙博峰, 谭建鑫, 等. 基于深度强化学习算法的风光互补可再生能源制氢系统调度方案[J]. 高电压技术, 2023, 49(6): 2264-2275.
LIANG Tao, SUN Bofeng, TAN Jianxin, et al. Scheduling scheme of wind-solar complementary renewable energy hydrogen production system based on deep reinforcement learning[J]. High Voltage Engineering, 2023, 49(6): 2264-2275.
- [5] 李国庆, 董存, 梁志峰, 等. 考虑光伏发电不确定性的跨省两级优化调度模型[J]. 高电压技术, 2021, 47(12): 4420-4432.
LI Guoqing, DONG Cun, LIANG Zhifeng, et al. Cross-provincial two-level optimal scheduling model considering the uncertainty of photovoltaic power generation[J]. High Voltage Engineering, 2021, 47(12): 4420-4432.
- [6] 卓振宇, 张宁, 谢小荣, 等. 高比例可再生能源电力系统关键技术及发展挑战[J]. 电力系统自动化, 2021, 45(9): 171-191.
ZHUO Zhenyu, ZHANG Ning, XIE Xiaorong, et al. Key technologies and developing challenges of power system with high proportion of renewable energy[J]. Automation of Electric Power Systems, 2021, 45(9): 171-191.
- [7] 和萍, 宫智杰, 靳浩然, 等. 高比例可再生能源电力系统调峰问题综述[J]. 电力建设, 2022, 43(11): 108-121.
HE Ping, GONG Zhijie, JIN Haoran, et al. Review of peak-shaving problem of electric power system with high proportion of renewable energy[J]. Electric Power Construction, 2022, 43(11): 108-121.
- [8] FANG F, ZHU Z Y, JIN S P, et al. Two-layer game theoretic microgrid capacity optimization considering

- uncertainty of renewable energy[J]. IEEE Systems Journal, 2021, 15(3): 4260-4271.
- [9] 谢桦, 滕晓斐, 张艳杰, 等. 风/光/储微网规划经济性影响因素分析[J]. 电力系统自动化, 2019, 43(6): 70-76. XIE Hua, TENG Xiaofei, ZHANG Yanjie, et al. Analysis of economic influence factors in wind-photovoltaic-storage microgrid[J]. Automation of Electric Power Systems, 2019, 43(6): 70-76.
- [10] LI F, LI C, SUN K, et al. Capacity configuration of hybrid CSP/PV plant for economical application of solar energy[J]. Chinese Journal of Electrical Engineering, 2020, 6(2): 19-29.
- [11] 崔杨, 张家瑞, 仲悟之, 等. 计及电热转换的含储热光热电站与风电系统优化调度[J]. 中国电机工程学报, 2020, 40(20): 6482-6494. CUI Yang, ZHANG Jiarui, ZHONG Wuzhi, et al. Optimal scheduling of concentrating solar power plant with thermal energy storage and wind farm considering electric-thermal conversion[J]. Proceedings of the CSEE, 2020, 40(20): 6482-6494.
- [12] 汪致洵, 林湘宁, 刘畅, 等. 基于光热电站水电联产的独立海岛综合供给系统容量优化配置[J]. 中国电机工程学报, 2020, 40(16): 5192-5204. WANG Zhixun, LIN Xiangning, LIU Chang, et al. Optimal planning of integrated supply system in independent islands based on cogeneration of concentrating solar power plants[J]. Proceedings of the CSEE, 2020, 40(16): 5192-5204.
- [13] LU X, ZHOU J, OMER S. Two-layer operation optimization of concentrated solar power with thermal energy storage system and soft open point[J]. International Journal of Electrical Power and Energy Systems, 2023, 146: 108788.
- [14] FANG Y, ZHAO S, DU E, et al. Coordinated operation of concentrating solar power plant and wind farm for frequency regulation[J]. Journal of Modern Power Systems and Clean Energy, 2021, 9(4): 751-759.
- [15] 张博智, 卢妍, 谭晨, 等. 光伏光热互补发电系统多目标容量优化研究[J]. 热力发电, 2022, 51(5): 9-17. ZHANG Bozhi, LU Yan, TAN Chen, et al. Research on multi-objective capacity optimization of PV-CSP hybrid system[J]. Thermal Power Generation, 2022, 51(5): 9-17.
- [16] JIA L, MA Z, CHEN W, et al. Multi-time scale rolling coordinated optimal scheduling of CSP-PV-W considering the maximization of new energy consumption capacity[C]. 2021 International Conference on Power System Technology (POWERCON), Haikou, China, 2021: 1045-1052.
- [17] 韦子瑜, 赵书强, 方宇晨. 平抑风光联合系统短期出力波动的光热电站储热系统优化运行策略[J]. 电网技术, 2021, 45(3): 881-892. WEI Ziyu, ZHAO Shuqiang, FANG Yuchen. Optimal operation strategy of thermal energy storage system within CSP to suppress short-term fluctuation of wind-CSP hybrid power generation system[J]. Power System Technology, 2021, 45(3): 881-892.
- [18] LI X, X WANG X B, LI F, et al. Wind-thermal-CSP bundling model with an adjustable heat storage strategy for CSP stations[J]. IEEE Access, 2021, 9: 25984-25992.
- [19] 郭苏, 何意, 蒋川, 等. 风电-光伏-储热联合发电系统的多目标容量优化[J]. 太阳能学报, 2020, 41(11): 359-368. GUO Su, HE Yi, JIANG Chuan, et al. Capacity optimization of wind-photovoltaic-thermal energy storage electric heater hybrid power system[J]. Acta Energiae Solaris Sinica, 2020, 41(11): 359-368.
- [20] 杨亮择, 杨震, 段远源. 不同装机容量下S-CO₂塔式太阳能热发电系统的热力及经济性能分析[J]. 太阳能学报, 2022, 43(9): 125-130. YANG Jingze, YANG Zhen, DUAN Yuanyuan. Thermodynamic and economic analysis of solar power tower system based on S-CO₂ cycle with different installed capacity[J]. Acta Energiae Solaris Sinica, 2022, 43(9): 125-130.
- [21] 李心, 赵晓辉, 李江辉, 等. 塔式太阳能热发电全寿命周期成本电价分析[J]. 电力系统自动化, 2015, 39(7): 84-88. LI Xin, ZHAO Xiaohui, LI Jiangye, et al. Analysis of life-cycle levelized cost of electricity for tower solar thermal power[J]. Automation of Electric Power Systems, 2015, 39(7): 84-88.
- [22] 刘泽洪, 周原冰, 金晨. 支撑新能源基地电力外送的电源组合优化配置策略研究[J]. 全球能源互联网, 2023, 6(2): 101-112. LIU Zehong, ZHOU Yuanbing, JIN Chen. Optimization strategy study on installation mix of renewable energy power base for supporting outbound delivery[J]. Journal of Global Energy Interconnection, 2023, 6(2): 101-112.
- [23] 黄铨, 刘海涛, 马丙泰, 等. 基于纳什谈判的共享储能电站优化运行研究[J]. 电力建设, 2022, 43(2): 1-9. HUANG Cheng, LIU Haitao, MA Bingtai, et al. Research on optimal operation of shared energy-storage power station applying Nash negotiation[J]. Electric Power Construction, 2022, 43(2): 1-9.
- [24] 甘肃省人民政府. 甘肃省“十四五”能源发展规划[R]. 兰州: 甘肃省人民政府, 2022: 1. Gansu Provincial People's Government. 14th Five-Year Plan for Energy Development Plan of Gansu[R]. Lanzhou: Gansu Provincial People's Government, 2022: 1.

(责任编辑 杨嘉蕾)