

# 基于SEM的兰州市工业集聚型城中村公共空间适老性研究

——以陈官营社区和新滩社区为例

田小霞, 柴宗刚

(兰州交通大学建筑与城市规划学院, 兰州 730070)

**摘要:** 城中村作为国内老年人的聚居地之一,老龄化问题突出,进行城中村公共空间适老化改造具有重要意义。基于实地调研问卷,运用SEM(结构方程模型)理论从安全性、便捷性、舒适性和参与性方面以陈官营社区和新滩社区为例构建城中村公共空间适老性评价体系,通过Amos分析总结公共空间适老性方面存在的问题。从出入口空间、街巷空间、广场空间和闲置空间提出城中村公共空间适老化改造策略,以期在优化城中村老年群体公共空间的同时,为兰州市城中村改造提供参考依据。

**关键词:** 工业集聚型城中村; 公共空间; 适老性; SEM(结构方程模型); 兰州市

**中图分类号:** TU982.29 **文献标志码:** A **文章编号:** 1671-1807(2025)03-0262-07

中国老龄化问题严重,解决养老问题成为解决老龄化问题的重中之重。随着社会经济的发展和养老需求的增加,国内养老模式趋向多元化,但在数千年以来的传统养老模式和根深蒂固的伦理道德思想观念影响下,居家养老依然是国内现在重要的养老模式之一<sup>[1-2]</sup>。改革开放以来,中国城市化发展迅速,城市建设用地急剧扩张,城中村作为国内独特的城市化产物出现<sup>[3]</sup>。城中村居住环境脏乱、公共设施匮乏、居住人口混杂、社会治安混乱等问题成为城市治理的难点。面对城中村出现的问题和城市发展的需要,国家开始出台相关政策规划来引导城中村改造<sup>[4]</sup>。2023年4月,中央政治局会议提出“在超大特大城市积极稳步推进城中村改造”<sup>[5-6]</sup>。兰州市快速城市化过程出现了大量城中村,由于缺乏统一规划和管理,城中村问题日渐突出,政府开始引导城中村改造。2023年,兰州市住房和城乡建设局召开了城中村改造工作座谈会,强调了“新城城中村改造”的重要性和必要性。因此,选取兰州市城中村进行公共空间适老化改造具有重要的研究意义<sup>[7]</sup>。

国内城中村改造工作开启以来,相关学术研究成果日渐增多,大多数学者从城中村改造的参与主体和土地权属问题开展研究,对公共空间改造研究主要关注空间类型和改造手段<sup>[8-9]</sup>,并没有针对老年

人群对公共空间的实际需求进行研究,而城中村老年人对公共空间适老化改造需求强烈,因此进行城中村公共空间适老化改造意义重大;同时,城中村公共空间适老性研究是一个多因素影响问题,而SEM(structural equation model,结构方程模型)理论集于了传统因子分析和多重线性回归分析的优点,被广泛应用于多变量影响因子分析研究领域。有学者将SEM理论用于街区改造研究,也有学者将其用于城市绿道适老性研究和乡村人居环境优化研究等领域,还有学者用于住区户外空间适老化改造研究<sup>[10-12]</sup>。因此,运用SEM理论进行城中村公共空间适老性研究具有可行性。

本文基于国内城市更新背景和城中村改造的必要性,以兰州市陈官营社区和新滩社区为例,用SEM理论从安全性、便捷性、舒适性和参与性方面进行城中村公共空间适老性评价,从出入口空间、街巷空间、广场空间和闲置空间提出兰州市工业集聚型城中村公共空间适老性改造策略,以期优化城中村老年群体公共空间的同时,为兰州市城中村改造提供参考依据。

## 1 兰州市工业集聚型城中村公共空间概况

### 1.1 研究区概况

兰州市作为黄河上游重要的工业城市,快速城市

收稿日期: 2024-08-29

**作者简介:** 田小霞(1996—),女,甘肃天水人,硕士研究生,研究方向为城乡规划理论与方法;通信作者柴宗刚(1973—)男,甘肃兰州人,硕士,副教授,国家注册城市规划师,教育部学位中心学位论文评审专家,研究方向为城乡规划理论与方法、小城镇规划等。

化发展出现了大量工业集聚型城中村。工业集聚型城中村是指城中村周围分布大量的工业区和大型建材市场,居民大部分源于周边工业园,此类城中村开发强度一般、建筑层数较少、环境质量较差。西固区是兰州市老工业区,工业集聚型城中村较多,因此,本文以陈官营社区和新滩社区为例展开研究。

## 1.2 研究区现状

(1)空间分布杂乱无序。陈官营社区和新滩社区的街巷空间质量普遍较差,由于排水设施和环卫设施缺乏,街道上生活污水和生活垃圾随处可见,同时,车辆占道严重,居民沿街私自搭建栅栏和屋棚,使得街道空间狭窄而杂乱。

(2)空间功能过度复合。城中村公共空间功能过度复合主要表现在街巷空间和广场空间,其中街巷空间是居民邻里交往的重要空间,也承担着车流和人流交通,同时也进行车辆停放和商业活动,使得街道更加狭窄;广场空间不仅供居民健身锻炼和休闲娱乐,也有停车和堆放杂物等功能,使得广场空间被占用。

(3)设施破旧匮乏。陈官营社区和新滩社区属于“村改居”城中村,改造时间较早且改造不彻底,许多设施老旧破损,街巷空间质量差,路面破旧、设施匮乏,尤其缺乏无障碍设施;广场空间不足,缺乏适老性休憩设施和健身器材;配套设施不足,康养设施和医疗卫生设施不完善。

(4)空间利用率低。陈官营社区和新滩社区经村改居后,大量耕地被征收,但有一些被征收的耕地处于闲置,特别是新滩社区,许多边角耕地长满杂草,部分被居民用于种植蔬菜,且公共空间功能杂乱,使得土地利用率低,空间环境被破坏。

## 2 兰州市工业集聚型城中村公共空间适老化研究体系构建

### 2.1 评价指标的选取

目前,对于城中村公共空间适老性评价并没有完整的评价体系。本文基于实地调研,依据城中村公共空间改造的相关政策、文献研究和专家问卷确定公共空间适老性评价指标,结合城中村老年人的问卷数据,构建城中村公共空间适老性模型。

#### 2.1.1 一阶评价指标选取

城中村公共空间适老化改造的相关政策对本研究具有引导性和权威性。其中《关于推进老年社区环境宜居建设的指导意见》中从居住环境、出行环境、健康支持环境、生活服务环境、社会文化环境五个方面进行改造。文献研究发现,大多数学者对公共空间适老化研究集中于老年人的出行安全、设

施便捷、空间舒适、社会参与、文化交流等<sup>[13-14]</sup>。兰州市城中村老年人对公共空间的整体感知较差,主要是空间的安全性和舒适性差以及公共活动不便等使得老年人社区参与性不高。

综上所述,本文将从公共空间的安全性、便捷性、舒适性和参与性 4 个维度研究兰州市工业集聚型城中村公共空间适老性。

#### 2.1.2 二阶评价指标选取

通过查阅户外空间适老化改造的相关学术研究成果,从安全性、便捷性、舒适性和参与性 4 个方面选取 44 个二阶指标,运用李克特五级量表法进行访谈和问卷,邀请专家对 44 个初选指标进行打分并提出修改建议。通过计算分析 30 份专家问卷,根据专家打分结果和专家意见,最终保留平均得分大于 3 且变异系数小于 0.25 的 34 项评价指标(表 1)。

表 1 城中村公共空间适老性评价指标

潜变量名称	观测变量名称	平均得分	变异系数
安全性	污水设施的完善性	4.633	0.106
	街巷道路的平整性和畅通性	4.967	0.080
	城中村公共空间的夜间照明设施	4.867	0.071
	城中村出入口坡道与无障碍设施	4.800	0.085
	康体娱乐设施的安全性	5.000	0.000
	广场空间出入口的无障碍设施	4.767	0.090
	电瓶车充电设施的安全性	4.933	0.051
	植物的安全性	4.100	0.074
	城中村出入口人车分行	3.767	0.193
	健身设施的安全性	4.833	0.078
	活动场地铺装材质的防滑性	3.600	0.139
	小品、器械设备的安全性	3.400	0.179
	便捷性	活动场地功能分区的合理性	4.033
无障碍公共厕所		3.967	0.049
户外标识系统的合理性		4.933	0.051
公共活动空间的可达性		4.933	0.051
养老设施的完善性		3.800	0.048
城中村出入口位置的便捷性		4.933	0.051
活动场地出入口设置的便捷性		5.000	0.000
无障碍停车场		4.767	0.090
台阶高差的解决		4.933	0.048
环卫设施的合理性		4.867	0.071
舒适性	活动场地的避雨设施	4.533	0.112
	活动场地休息座椅的数量和位置	4.033	0.045
	街巷空间尺度的舒适性	4.133	0.106
	活动场地的空间尺度的舒适性	4.700	0.099
	沿街面的整洁性	4.400	0.113
	街道绿化景观的舒适性	4.833	0.078
参与性	活动场地数量的充足性	4.400	0.113
	康体娱乐设施的丰富性	4.133	0.084
	活动场地视线的可达性	4.267	0.105
	商业网站的配置	4.333	0.111
	绿化景观的参与性	4.200	0.097
	公共活动空间的多样性	4.067	0.105

## 2.2 问卷制定与收集

根据前文选取的 34 项评价指标,制定老年人对城中村公共空间适老性影响因子重要程度的调查问卷,运用李克特五级量表法测度老年人对自己所在城中村公共空间适老性感知。通过实地调研与走访,对陈官营社区和新滩社区老年人群发放问卷 220 份,收回有效问卷 215 份。

## 2.3 问卷的信度分析

为了确保问卷数据的可靠性,运用 SPSS25.0 软件通过 Cronbach's  $\alpha$  系数进行问卷数据可靠性检验,并通过减少或增加题项使问卷数据达到分析标准。根据计算结果删除观测变量删除项后的 Cronbach's  $\alpha$  系数大于对应潜变量 Cronbach's  $\alpha$  系数的题项,再次检验删除项后的问卷信度,并用代码表示各个变量,使得后期模型图更加简明(表 2)。

根据表 2 可知,删除项后的整体 Cronbach's  $\alpha$  系数为 0.807,4 个子维度的 Cronbach's  $\alpha$  系数分别为 0.707、0.747、0.701 和 0.727,均大于 0.7,说明整份问卷的可靠性良好。

## 2.4 城中村公共空间适老化模型的构建

根据城中村公共空间适老化评价体系,运用 Amos 构建概念模型,单向箭头表示变量间单向影响,双向箭头代表变量之间互相影响。假设在概念模型中潜变量之间相互影响,潜变量与观测变量之间单向影响,概念模型如图 1 所示。

## 3 兰州市工业集聚型城中村公共空间适老化数据模型分析

### 3.1 一阶验证因子分析

根据概念模型将 215 份问卷数据导入 Amos 软件进行一阶验证性因子分析,结果(表 3)显示各测量题项的标准化因子载荷量均大于 0.6 且显著性  $P$  值显著,4 个潜变量的平均方差萃取量均大于 0.5,组合信度大于 0.7,说明数据收敛效度良好。

### 3.2 二阶验证因子分析

概念模型的二阶验证因子分析结果(图 2)显示,各观测变量的路径系数均大于 0.5 且 SCM 值大于 0.36,CMIN/DF(卡方/自由度)小于 3,GFI(拟合优度指数)和 CFI(比较拟合指数)值都大于 0.8,RMSEA(近似误差均方根)小于 0.08,各拟合指

表 2 删除题项后问卷数据的信度分析结果

潜变量	对应代码	观测变量	对应代码	删除项后的 $\alpha$ 系数	Cronbach's $\alpha$ 系数	整体 Cronbach's $\alpha$ 系数
安全性	F1	污水设施的完善性	A1	0.809	0.707	0.807
		街巷道路的平整性和畅通性	A2	0.806		
		城中村公共空间照明设施	A3	0.809		
		城中村出入口坡道与无障碍设施	A4	0.807		
		广场空间出入口无障碍设施	A5	0.807		
		城中村出入口人车分行	A6	0.809		
		健身设施的安全性	A7	0.805		
		活动场地铺装材质的防滑性	A8	0.795		
便捷性	F2	活动场地功能分区的合理性	B1	0.795	0.747	0.807
		无障碍公共厕所	B2	0.799		
		户外标识系统的合理性	B3	0.799		
		公共活动空间的可达性	B4	0.799		
		养老设施的完善性	B5	0.798		
		城中村出入口位置的便捷性	B6	0.791		
		活动场地出入口设置的便捷性	B7	0.800		
		环卫设施的合理性	B8	0.801		
舒适性	F3	活动场地的避雨设施	C1	0.802	0.701	0.807
		活动场地休息座椅的数量和位置	C2	0.802		
		街巷空间尺度的舒适性	C3	0.802		
		活动场地的空间尺度的舒适性	C4	0.800		
		街道绿化景观的舒适性	C5	0.797		
参与性	F4	活动场地数量的充足性	D1	0.802	0.727	0.807
		康体娱乐设施的丰富性	D2	0.796		
		商业网点配置	D3	0.796		
		绿化景观的参与性	D4	0.802		
		公共活动空间的多样性	D5	0.800		

表 3 城中村公共空间适老化影响因子收敛效度分析结果

维度	题项	标准化因子 载荷量	P	SCM	收敛效度	
					组合信度	平均方差萃取量
F1	A1	0.655		0.436	0.893	0.513
	A2	0.836	***	0.699		
	A3	0.739	***	0.546		
	A4	0.656	***	0.430		
	A5	0.797	***	0.635		
	A6	0.769	***	0.591		
	A7	0.610	***	0.372		
	A8	0.634	***	0.402		
F2	B1	0.879		0.788	0.909	0.627
	B2	0.751	***	0.564		
	B3	0.807	***	0.651		
	B4	0.815	***	0.664		
	B5	0.815	***	0.664		
	B6	0.669	***	0.448		
F3	C1	0.705		0.479	0.869	0.572
	C2	0.798	***	0.637		
	C3	0.759	***	0.576		
	C4	0.823	***	0.677		
	C5	0.687	***	0.472		
F4	D1	0.697		0.486	0.879	0.596
	D2	0.853	***	0.728		
	D3	0.612	***	0.375		
	D4	0.816	***	0.667		
	D5	0.853	***	0.728		

注:\*\*\*表示  $P < 0.001$ ; SCM 为残差项系数。

标均符合标准,说明城中村公共空间适老化模型适配度良好。

### 3.3 适老化影响权重分析

根据二阶验证因子分析结果可知,一阶影响因子对兰州市工业集聚型城中村公共空间适老性影响程度由大到小为安全性、舒适性、参与性和便捷性(表 4)。

在安全性方面,各观测变量的影响程度由大到小为街巷道路的平整性和畅通性、广场空间出入口无障碍设施、城中村出入口人车分行、污水设施的完善性、城中村公共空间照明设施、城中村出入口坡道与无障碍设施、活动场地铺装材质的防滑性、健身设施的安全性,其中街巷道路的平整性和畅通性在安全性方面对兰州市工业集聚型城中村公共空间适老性影响最大。

在便捷性方面,各观测变量的影响程度大小依次为活动场地功能分区的合理性、公共活动空间的可达性、活动场地出入口设置的便捷性、户外标识系统的合理性、无障碍公共厕所、环卫设施的合理性,其中活动场地功能分区的合理性在便捷性方面对兰州市工业集聚型城中村公共空间适老性影响最大。

在舒适性方面,各观测变量的影响程度大小依

表 4 城中村公共空间适老化影响因素权重

一级维度	一级维度 权重	观测题项	观测题 项权重
安全性	0.625	污水设施的完善性	0.658
		街巷道路的平整性和畅通性	0.837
		城中村公共空间照明设施	0.738
		城中村出入口坡道与无障碍设施	0.653
		广场空间出入口无障碍设施	0.796
		城中村出入口人车分行	0.770
		健身设施的安全性	0.589
		活动场地铺装材质的防滑性	0.628
便捷性	0.522	活动场地功能分区的合理性	0.881
		无障碍公共厕所	0.751
		户外标识系统的合理性	0.806
		公共活动空间的可达性	0.816
		活动场地出入口设置的便捷性	0.816
		环卫设施的合理性	0.696
舒适性	0.554	活动场地的避雨设施	0.710
		活动场地休息座椅的数量和位置	0.798
		街巷空间尺度的舒适性	0.754
		活动场地的空间尺度的舒适性	0.821
		街道绿化景观的舒适性	0.695
参与性	(0.533)	活动场地数量的充足性	0.700
		康体娱乐设施的丰富性	0.850
		商业网点配置	0.602
		绿化景观的参与性	0.818
		公共活动空间的多样性	0.856

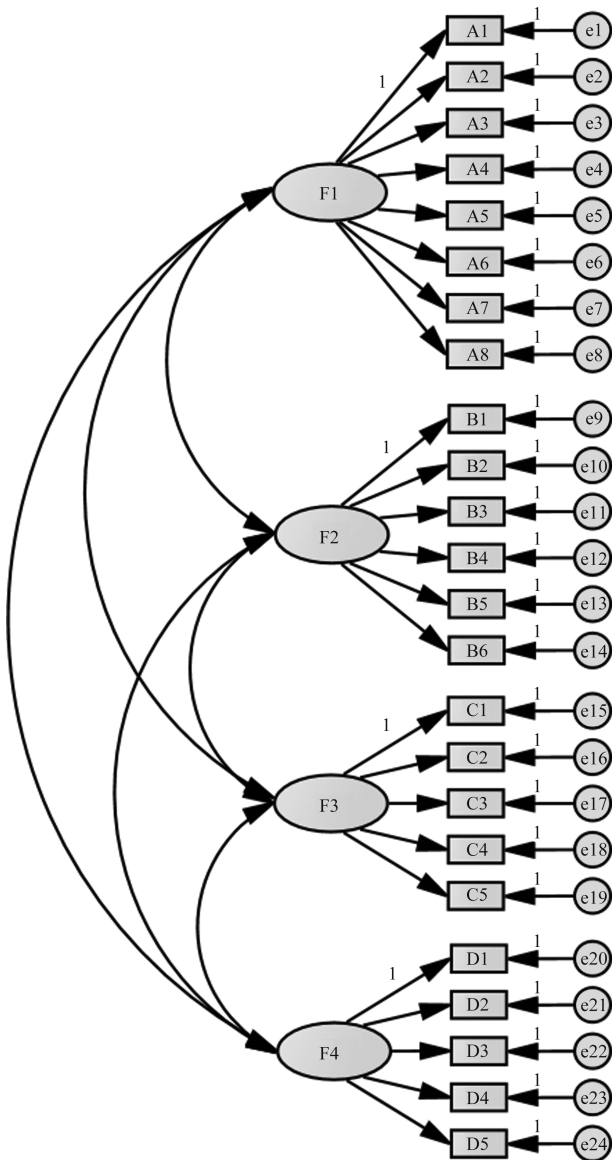


图 1 概念模型图

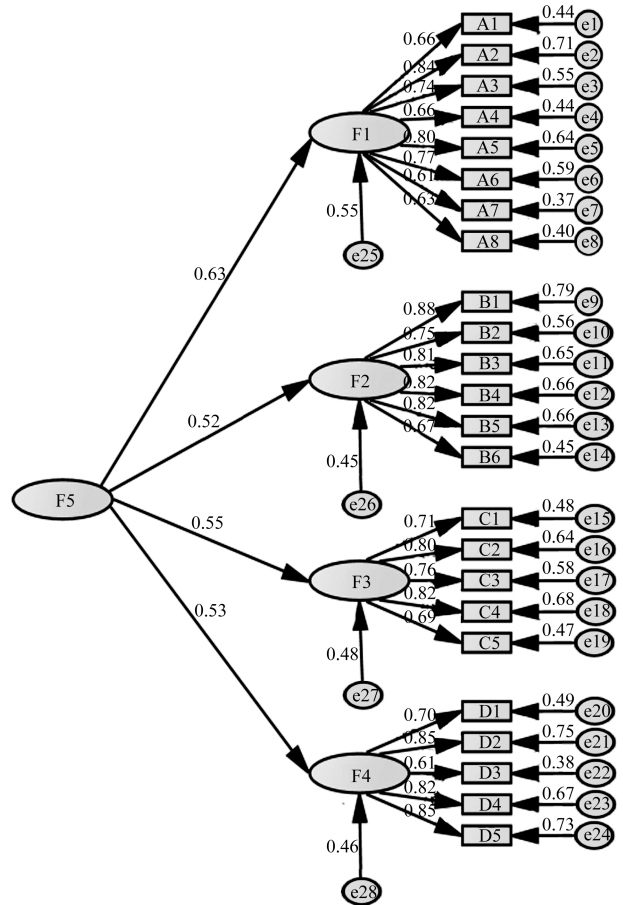
次为活动场地空间尺度的舒适性、活动场地休息座椅的数量和位置、街巷空间尺度的舒适性、活动场地的避雨设施、街道绿化景观的舒适性,其中活动场地空间尺度的舒适性在舒适性方面对兰州市工业集聚型城中村公共空间适老化影响最大。

在参与性方面,各观测变量的影响程度大小依次为公共活动空间的多样性、康体娱乐设施的丰富性、绿化景观的参与性、活动场地数量的充足性、商业网点的配置,其中公共活动空间的多样性在参与性方面对兰州市工业集聚型城中村公共空间适老化影响最大。

#### 4 兰州市工业集聚型城中村公共空间适老化改造策略

##### 4.1 改造思路

根据实地调研和 SEM 分析结果,本文从 4 类



CMIN=668.189;DF=248;CMIN/DF=2.684;GFI=0.812;

AGFI(修正拟合优度指数)=0.773;RMSEA=0.075

图 2 二阶验证性因子分析结果

空间层面提出兰州市工业集聚型城中村公共空间适老化改造策略。①从出入口空间的安全性和便捷性方面进行人车分行和无障碍设施两方面改造;②进行街巷空间适老化改造,通过平整路面和增加排水设施等提高安全性,增加户外空间标识系统优化空间引导,优化街巷空间尺度提高舒适性;③广场空间适老化改造,主要通过优化广场空间尺度提高舒适性,优化空间功能分区提高空间活动的便捷性,增加智能健身器材,通过大数据监测设备监测老年人的身体状况,保障老年人日常锻炼的安全性;④闲置空间适老化改造,盘活闲置空间,提高空间利用率,增加养老服务设施和园艺种植空间满足老年人群的养老需求和社区参与,增设公共停车场和无障碍停车位规范停车,保障公共空间的安全舒适。

##### 4.2 出入口空间

(1)人车分行,提高安全性。出入口空间人车分行对城中村公共空间适老化的影响效应为 0.77,因此人车分行改造十分必要,并根据高差设计无障碍坡道和扶手,严禁出入口摆放商品和停放车辆,

确保出入口空间安全畅通。

(2)增加无障碍设施,提高便捷性。公共空间的无障碍设施和照明设施对空间适老性的影响效应均大于 0.75,对于出行不便和感光能力较差的老年人需要增加无障碍座椅、无障碍公共厕所、无障碍坡道和连续扶手等无障碍设施及照明设施,保障老年人出行安全便捷。

#### 4.3 街巷空间

(1)优化空间质量,提高安全性。街巷空间作为城中村老年人主要社交空间,其空间质量直接影响公共空间适老性水平,通过增加污水管网和雨水管网改变用明渠进行雨污混排的现象,并通过平整路面和更换铺装材质等优化路面质量,保证老年人的安全出行。合理的街巷空间尺度会给人一种均衡舒适的空间感受,因此要严格控制城中村沿街建筑高度,拆除临时搭建的屋棚和障碍物,禁止车辆占道,保证街巷畅通舒适;沿街适当范围设置环卫设施和选种安全适宜的绿植美化街道空间(图 3)。

(2)增加标识设施,提高便捷性。城中村公共空间标识系统的优化对于空间适老性改造极为重要,因此需要增加一些道路方向、功能服务区、公共卫生间等便于老年人阅读与识别的标识设施和空间照明设施,保证老年人群的出行安全。

#### 4.4 广场空间

(1)优化空间尺度,提高舒适性。广场空间尺度的合理性会给人舒适的空间感受,过于空旷而使空间没有违和感,过于狭小而显得压抑。城中村老

年人群的广场空间活动主要有休闲娱乐、健身锻炼和照看孩子,因此应根据老年人群的活动类型优化城中村广场空间尺度和功能分区,通过植物、休息设施或建筑小品等营造有围合感的闲聊空间与安全的健身和体育活动空间,同时应配置儿童游乐空间,便于老年人进行公共活动时看护小孩,增加公共卫生和辅助设施区域,提高老年人公共活动的便捷性和广场空间的舒适性。

(2)增加智能健身设施,提高安全性。根据不同年龄阶段老年人的身体素质和健身需求,增加适老性休憩设施和遮阳避雨设施以及能使老年人产生健身锻炼兴趣的康体娱乐设施,同时引入 5G(第 5 代移动通信技术)和大数据,在公共健身场所安装紧急呼叫等智能检测设备,随时监测老年人的身体健康情况,保障老年人的生命安全。

#### 4.5 闲置空间

(1)优化养老服务设施,提高景观参与。《社区养老服务设施设计标准》(DB11/1309—2015)中规定社区应配建老年人活动中心(室)、老年服务中心(站)、托老所。陈官营社区和新滩社区应按照社区配建要求建设至少一处老年人活动中心和老年服务中心,选择城中村可达性强的闲置空间建设养老服务设施,解决老年人的康养问题。城中村老年人群喜欢亲近自然和参与种植,因此将城中村的闲置空间盘活为适老性公共种植空间,让老年人群参与园艺种植和养护工作,提高老年人社区参与的积极性,有利于营造和谐的邻里氛围。



图 3 街巷空间改造意向图

(2)规范增设停车场,提高便捷性。城中村居民习惯于沿街停车,外来车辆同样沿街停靠或在广场停放,不仅占用公共空间还影响空间的安全性和舒适性,因此合理选取城中村的闲置地块建设公共停车场和无障碍停车位,规范居民的停车行为,营造良好的生活氛围。

## 5 结语

兰州市工业集聚型城中村公共空间适老性差,老年人群对于公共空间适老性改造的意愿强烈,因此研究城中村公共空间适老性改造具有重要的现实意义。本文通过相关政策分析、文献研究和专家问卷,并结合城中村老年人群对公共空间的感知体验和实际需求的问卷数据,从安全性、便捷性、舒适性和参与性 4 个方面构建城中村公共空间适老性评价指标体系;运用 Amos 软件构建公共空间适老性概念模型,分析各变量对兰州市工业集聚型城中村公共空间适老性影响程度,并结合实际现状从出入口空间、街巷空间、广场空间和闲置空间 4 个层面提出适老化改造策略。总体来看城中村公共空间的安全性、舒适性、参与性和便捷性对空间适老性影响较大。然而本文对于城中村公共空间适老化研究存在一定的不足,城中村选取较为单一,问卷发放局限于老年人群,以及公共空间适老化改造对老年人群生活机制的影响等都需要在今后的研究中进一步分析,才能为城中村老年人群创造一个更加安全舒适的公共空间环境,有助于提升老年人群对空间环境的良好感知体验。

## 参考文献

[1] 张文阁,李兢兢,田永英.老旧小区适老化改造策略研究

[J]. 建筑经济, 2023, 44(8): 99-104.

- [2] 黄勇,张晗,左茜.我国老年人居服务设施体系研究进展与思考[J]. 规划师, 2024, 40(5): 26-33.
- [3] 周艺,李志刚.城中村公共空间的重构与微改造思路研究[J]. 规划师, 2021, 37(24): 67-73.
- [4] 陶聪,李佳芯,赖达祎.城市公共活动空间质量评价与优化策略研究[J]. 规划师, 2021, 37(21): 75-83.
- [5] 孙春玲,郑晓茹,邓斌超,等.诉求统筹下城中村改造利益相关者协同治理:以天津市北辰区改造项目为例[J]. 南方建筑, 2024(1): 48-54.
- [6] 叶裕民,田光明,全德.中国式现代化与超大特大城市城中村改造[J]. 规划师, 2024, 40(3): 152-159.
- [7] 兰州市人民政府办公室关于印发《兰州市积极稳步推进城中村改造实施方案》的通知[J]. 兰州政报, 2024(3): 28-31.
- [8] 陈天,王佳煜,石川森.巴西贫民窟协作式规划对我国城中村治理的启示:以贝洛奥里藏特市为例[J]. 国际城市规划, 2023, 38(3): 116-125.
- [9] 何昕,张启茂,王明哲,等.公园城市背景下老旧小区改造实践探索:以成都老旧小区改造为例[J]. 城市规划, 2023, 47(S1): 83-92.
- [10] 刘怡然,安奉钧.典型相关分析与结构方程模型方法的比较研究[J]. 统计与决策, 2024, 40(10): 40-45.
- [11] 张成虎,刘菊,苏宏新,等.自然保护区农户生态系统服务依赖度及其影响因素:基于形成型指标的结构方程模型分析[J]. 生态学报, 2024, 44(17): 7417-7430.
- [12] 魏越,杨东峰.老年人日常活动邻里目的地建成环境支持评价:以大连市为例[J]. 城市规划, 2024, 48(6): 59-71.
- [13] 李晴,林妮.“人民城市”视角下社区微更新参与式规划设计的新模式探索:以上海市 YF 里弄微更新为例[J]. 城市规划学刊, 2023(6): 87-96.
- [14] 郭炎,王涵,张正菲.老旧小区非正规空间的形成机制和更新治理模式研究:以武汉市为例[J]. 城市规划学刊, 2023(5): 103-109.

# Research on the Aging Suitability of the Public Space of Industrial Agglomeration Urban Villages in Lanzhou Based on SEM: Taking Chengguanying Community and Xintan Community as an Examples

TIAN Xiaoxia, CHAI Zonggang

(Architecture and Urban Planning College, Lanzhou Jiaotong University, Lanzhou 730070, China)

**Abstract:** As one of the settlements of the elderly in China, the aging problem is prominent, and it is of great significance to carry out the transformation of the public space of urban villages for aging. Based on the field investigation questionnaire, taking Chen officer camp community and new beach community, as an example, theory of SEM(structural equation model) was used to build urban public space aging evaluation system from security, convenience, comfort and participation. Amos software was used to summarize the problems of public space. In order to optimize the public space of the elderly in urban villages, transformation strategies are proposed from the entrance space, street space, square space and idle space, which will provide reference for the reconstruction of urban villages in Lanzhou.

**Keywords:** industrial agglomeration of urban village; public space; aging; SEM(structural equation model); Lanzhou City