

基于FBWM-TOPSIS的配电网检修关键线路识别方法

陈峥,伍仰金,黄丁婕,王超君,付馨慧

(国网福建省电力有限公司 宁德供电公司,福建 宁德 352100)

摘要:在有限的资源和时间背景下,设备检修是保持系统稳定运行的有效方法。为了高效地分配检修资源,应该首先确定系统中最关键的设备,即那些发生故障会造成较大后果的设备。首先提出了一种新的多准则决策方案来识别配电网中的关键线路,与以往基于层次分析法不同,采用最优-最劣法,根据专家的知识判断求得系统可靠性指标的权重。此外,在传统最优-最劣法中引入模糊理论克服专家判断和决策中普遍存在的不确定性。最后,利用逼近理想解排序法对IEEE14节点配电网线路进行检修优先排序。所提的方法可以更快、更准确地确定系统检修的优先顺序。

关键词:多准则决策;最优-最劣法;配电网检修;关键线路

中图分类号:TM755 **文献标识码:**A **DOI:**10.19457/j.1001-2095.dqed24737

Maintenance Critical Line Identification Method Based on FBWM-TOPSIS in Distribution Network

CHEN Zheng, WU Yangjin, HUANG Dingjie, WANG Chaojun, FU Xinhui

(Ningde Power Supply Company, State Grid Fujian Electric Power Co., Ltd., Ningde 352100, Fujian, China)

Abstract: Under the background of limited resources and time, equipment maintenance is considered as an effective way to maintain the stable operation of the system. In order to allocate maintenance resources efficiently, the most critical equipment in the system should be identified first namely those that will cause significant consequences if they fail. Firstly, a new multicriteria decision-making (MCDM) scheme was proposed to identify the critical lines in the distribution network. Different from the previous analytic based hierarchy process, the best-worst method (BWM) was adopted to obtain the weight of the system reliability index according to the knowledge and judgment of experts. In addition, the fuzzy theory was introduced into the traditional best-worst method to overcome the general uncertainty in expert judgment and decision making. Finally, the technique for order preference by similarity to an ideal solution technology was used to prioritize the maintenance of IEEE14 distribution network lines. The proposed method can determine the priority of system maintenance more quickly and accurately.

Key words: multicriteria decision-making (MCDM); best-worst method (BWM); distribution network maintenance; critical lines

近年来,全国多地因系统设备停机而损失的总金额可达年利润的2%~16%^[1]。通过制定检修策略能减少系统发生故障的频率和持续时间,提高系统可靠性并降低损失。然而,如何制定最佳的检修策略长期以来都是一个具有挑战性的问题。以可靠性为中心的检修(reliability centered maintenance, RCM)是一种寻找设备检修优先级的有效方法,该方法充分考虑设备的状态和关键

程度,制定合理的检修策略,能够消耗较少的资源保持系统稳定性和可靠性,减少设备停电时间^[2]。

RCM中确定系统关键设备是一个决策性问题,可以定量或定性地进行处理。定量方法包括构建系统数学模型、评估模型以及调查所有设备故障对系统运行和性能的影响^[3]。然而,定量方法可能不适用于模型极其复杂的系统。定量方法往往会忽略专家的知识 and 经验,而定性方法能

基金项目:国网福建省电力有限公司科技项目(521390220005)

作者简介:陈峥(1983—),男,本科,高级工程师,主要研究方向为电网调度运行及管理,Email:chenzh17@163.com

通讯作者:黄丁婕(1992—),女,本科,工程师,主要研究方向为电网调度运行及检修,Email:360644910@qq.com

够以简单易理解的方式获取专家的知识 and 经验^[4]。多准则决策(MCDM)被认为是最有效的决策方式,它帮助专家和决策者在定量和定性分析的基础上选择最佳方案^[5]。

然而MCDM方法在制定和实施RCM方面还缺乏关注。例如,文献[6]中采用基于理论可靠性模型和实用层次分析(analytic hierarchy process, AHP)法确定电力传输系统中实施RCM的关键部件。在文献[7]中,采用决策试验和评价分析法识别最优电动汽车站点,利用灰色理论解决决策模糊问题。综上所述,在以往的文献中,采用AHP方法确定电力系统实施RCM的关键部件。而在文献[8]中提出的最优-最劣法(BWM)与AHP方法类似,都是基于指标之间两两进行比较的思想,但BWM的比较次数更少,能够在更短时间内得到较精确的结果。

因此,本文提出了BWM与逼近理想解排序法(technique for order preference by similarity to an ideal solution, TOPSIS)结合的BWM-TOPSIS来识别电力系统检修的关键线路。首先构建系统平均中断频率指数(system average interruption frequency index, SAIFI)、系统平均中断持续时间指数(system average interruption duration index, SAIDI)、未供应能量指标(energy not supplied, ENS)和用户中断成本(customer interruption cost, CIC)的4个可靠性评估指标。其次,采用模糊BWM(fuzzy best-worst method, FBWM)求得系统中各线路对应的权重,并将结果与常规BWM进行比较。最后,通过TOPSIS法对线路的重要程度进行排序。

1 关键线路识别方法

本文采用MCDM方法来识别系统中的关键线路。图1为检修排序方法流程框图,结合专家知识体系中的两两成对比较指标,通过BWM/FBWM技术获得各项指标的权重,最后利用TOPSIS技术对线路进行优先排序。

1.1 基于BWM的指标权重计算方法

BWM是Rezaei J在成对比较的基础上首次开发的一种MCDM技术^[9]。专家根据知识体系,结合表1对决策指标进行成对比较。

BWM方法的实施包括5个主要步骤,具体如下:

1)确定指标的相对重要性;

2)每个专家在所确定的指标中选择最优指标和最劣指标;

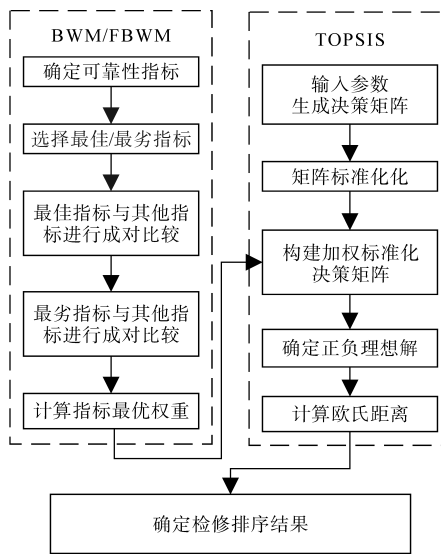


图1 检修排序方法流程图

Fig.1 Flow chart of maintenance sorting method

表1 重要性程度定义

Tab.1 Definition of the importance degree

| 相对重要性 | 含义说明 |
|---------|-----------|
| 1 | 同等重要 |
| 3 | 略微重要 |
| 5 | 相当重要 |
| 7 | 明显重要 |
| 9 | 绝对重要 |
| 2,4,6,8 | 两相邻判断的中间值 |

3)将最优指标与其他指标进行成对比较。每个专家根据表1选择最优指标与其他指标成对比较,得到最优意见向量 $A_B=(a_{B1}, a_{B2}, \dots, a_{Bn})$,其中 a_{Bj} 表示最优指标相对于指标j的权重;

4)将最劣指标与其他指标进行成对比较。每个专家根据表1选择最劣指标与其他指标成对比较,得到最劣意见向量 $A_W=(a_{W1}, a_{W2}, \dots, a_{Wn})$,其中 a_{Wj} 表示最劣指标相对于指标j的权重;

5)决策指标的最佳权重。决策指标的最佳权重可由非线性优化表示:

$$\begin{cases} \min \max_j \{ |\frac{w_B}{w_j} - a_{Bj}|, |\frac{w_j}{w_W} - a_{Wj}| \} \\ \text{s.t.} \\ \sum_j w_j = 1 \quad w_j \geq 0 \quad j = 1, 2, \dots, n \end{cases} \quad (1)$$

式中: w_B, w_j 分别为最优指标权重和指标j的权重。

由式(1)可知,指标的最佳权重是权重比和

权重值之间的最大绝对差最小化,故可以改写为

$$\begin{cases} \min \xi \\ \text{s.t.} \\ | \frac{w_B}{w_j} - a_{Bj} | \leq \xi \\ | \frac{w_j}{w_W} - a_{Wj} | \leq \xi \\ \sum_j w_j = 1 \quad w_j \geq 0 \quad j = 1, 2, \dots, n \end{cases} \quad (2)$$

式中: ξ 为常数。

当指标的数量超过3个时,式(2)无法得到单一的最优解,故对其进行线性化得到下式:

$$\begin{cases} \min \xi^L \\ \text{s.t.} \\ |w_B - a_{Bj}w_j| \leq \xi^L \\ |w_j - a_{Wj}w_W| \leq \xi^L \\ \sum_j w_j = 1 \quad w_j \geq 0, \quad j = 1, 2, \dots, n \end{cases} \quad (3)$$

式中: ξ^L 为常数。

求解式(3)即可得到决策指标的最优权重。

1.2 基于FBWM的指标权重计算方法

在某些特定情况下,专家和决策者在进行成对比较时无法克服BWM的模糊性、主观性和不确定性。因此,在原有的BWM法中引入三角模糊数构成FBWM法来消除歧义,提高精度。

BWM和FBWM之间的主要区别在于是否采用模糊数进行成对比较,每个三角模糊数(l, m, u)包括下界(l)、中界(m)和上界(u),因此,可以采用表2来涵盖更广泛的专家意见,以便进行成对比较。

表2 三角模糊数

Tab.2 Triangular fuzzy number

| 相对重要性 | 含义说明 |
|---|-----------|
| (1, 1, 1) | 同等重要 |
| (1, 3/2, 2) | 略微重要 |
| (2, 5/2, 3) | 相当重要 |
| (3, 7/2, 4) | 明显重要 |
| (9/2, 9/2, 9/2) | 绝对重要 |
| (2/3, 1, 3/2), (3/2, 2, 5/2), (5/2, 3, 7/2), (7/2, 4, 9/2) | 两相邻判断的中间值 |

三角模糊数的隶属函数如下所示:

$$\mu_N(x) = \begin{cases} \frac{x-l}{m-l} & l \leq x \leq m \\ 0 & x < l \text{ 或 } x > u \\ \frac{u-x}{u-m} & m \leq x \leq u \end{cases} \quad (4)$$

模糊规则定义:如果 $A=(l_1, m_1, u_1)$ 和 $B=(l_2, m_2, u_2)$ 是两个三角模糊数,则模糊运算定义如下:

$$A \oplus B = (l_1 + l_2, m_1 + m_2, u_1 + u_2) \quad (5)$$

$$A \ominus B = (l_1 - u_2, m_1 - m_2, u_1 - l_2) \quad (6)$$

$$A \otimes B = (l_1 l_2, m_1 m_2, u_1 u_2) \quad (7)$$

$$A^{-1} = \left(\frac{1}{u_1}, \frac{1}{m_1}, \frac{1}{l_1} \right) \quad (8)$$

将式(2)按照下式进行模糊化:

$$\begin{cases} \min \tilde{\xi}^* \\ \text{s.t.} \\ \tilde{\xi}^* = (k^*, k^*, k^*) \\ | \frac{(l_B^w, m_B^w, u_B^w)}{(l_j^w, m_j^w, u_j^w)} - (l_{Bj}, m_{Bj}, u_{Bj}) | \leq (k^*, k^*, k^*) \\ | \frac{(l_j^w, m_j^w, u_j^w)}{(l_W^w, m_W^w, u_W^w)} - (l_{Wj}, m_{Wj}, u_{Wj}) | \leq (k^*, k^*, k^*) \\ \sum_{j=1}^n R(\tilde{w}_j) = 1 \\ l_j^w \leq m_j^w \leq u_j^w \\ l_j^w \geq 0 \\ j = 1, 2, \dots, n \end{cases} \quad (9)$$

式中: $\tilde{\xi}^*$ 为三角模糊数; k^* 为常数; (l_B^w, m_B^w, u_B^w) , (l_W^w, m_W^w, u_W^w) , (l_j^w, m_j^w, u_j^w) 分别为最优、最劣指标及指标 j 的模糊权重; (l_{Bj}, m_{Bj}, u_{Bj}) , (l_{Wj}, m_{Wj}, u_{Wj}) 分别为最优、最劣指标相对于指标 j 的模糊权重; \tilde{w}_j^* 为指标 j 的模糊权重; $R(\tilde{w}_j)$ 为指标 j 的精确权重。

下式将模糊权重转换为精确权重 $R(\tilde{w}_j)$,即由模糊权重的分级平均积分来表示:

$$R(\tilde{w}_j) = \frac{l_j + 4m_j + u_j}{6} \quad j = 1, 2, \dots, n \quad (10)$$

通过式(9)、式(10)可以求出最优模糊权重 $(\tilde{w}_1^*, \tilde{w}_2^*, \dots, \tilde{w}_n^*)$ 。

1.3 一致性比率

一致性比率(consistency ratio, CR)定义:CR值 V_{CR} 在0~1的范围内变化,表示所获得权重的可靠性,当 $V_{CR}=0$ 时表示权重完全可靠,而 $V_{CR}=1$ 表示成对比较中的权重完全不可靠。由于式(3)中采用了线性BWM,因此只需描述模糊问题中评价CR的步骤,即当 $\tilde{a}_{Bj} \times \tilde{a}_{Wj} = \tilde{a}_{BW}$ 时权重完全一致,否则权重不一致。

通过求解下式来评估FBWM的一致性指数(consistency index, CI)指标 V_{CI} :

$$(V_{CI})^2 - (1 + 2u_{BW}) \times V_{CI} + (u_{BW}^2 + u_{BW}) = 0 \quad (11)$$

式中: u_{BW} 为成对比较中 $\tilde{a}_{BW}(l_{BW}, m_{BW}, u_{BW})$ 的上界。

基于式(11)对CI进行评估,每个模糊数的结

果如表3所示。

表3 各模糊数的FBWM一致性指数

| a_{BW} | V_{CI} | a_{BW} | V_{CI} | a_{BW} | V_{CI} |
|---------------|----------|---------------|----------|-----------------|----------|
| (1, 1, 1) | 3 | (3/2, 2, 5/2) | 5.29 | (3, 7/2, 4) | 7.37 |
| (2/3, 1, 3/2) | 3.8 | (2, 5/2, 3) | 6 | (7/2, 4, 9/2) | 8.04 |
| (1, 3/2, 2) | 4.56 | (5/2, 3, 7/2) | 6.69 | (9/2, 9/2, 9/2) | 8.04 |

最后,通过求解下式计算CR指标 V_{CR} :

$$V_{CR} = \frac{R(\tilde{\xi}^*)}{V_{CI}} \quad (12)$$

1.4 基于TOPSIS的关键线路排序

TOPSIS技术是一种MCDM方法^[10],用于根据指标对评估对象进行排序。定义一个决策矩阵:

$$\begin{matrix} a_1 & (x_{11} & \cdots & x_{1n}) \\ \vdots & (\vdots & \ddots & \vdots) \\ a_m & (x_{m1} & \cdots & x_{mn}) \end{matrix} \quad (13)$$

$$c_1 \quad \cdots \quad c_n$$

式中: $\{a_1, a_2, \dots, a_m\}$ 为一组评估对象; $\{c_1, c_2, \dots, c_n\}$ 为一组评估指标; x_{ij} 为对象 i 的指标 j 的决策矩阵元素。

TOPSIS技术由6个步骤^[11-12]组成:

步骤1:构建决策矩阵。

步骤2:通过下式对决策矩阵进行标准化:

$$r_{ij} = \frac{x_{ij}}{\sqrt{\sum_{i=1}^m x_{ij}^2}} \quad i = 1, \dots, m; j = 1, \dots, n \quad (14)$$

步骤3:将从BWM或FBWM获得的权重乘以步骤2中获得的归一化矩阵建立加权标准化决策矩阵:

$$p_{ij} = w_j \times r_{ij} \quad (15)$$

式中: w_j 为指标 j 的权重。

步骤4:确定正、负理想解。首先应制定指标的类型,然后再确定理想解。效益指标(J_1)指的是急于提高的指标(例如质量),而成本指标(J_2)指的是急于降低的指标(例如成本)。正理想解 p_j^+ 和负理想解 p_j^- 表达式为

$$p_j^+ = \begin{cases} \max(p_{ij}) & j \in J_1 \\ \min(p_{ij}) & j \in J_2 \end{cases} \quad (16)$$

$$p_j^- = \begin{cases} \min(p_{ij}) & j \in J_1 \\ \max(p_{ij}) & j \in J_2 \end{cases} \quad (17)$$

步骤5:按下式计算指标与正、负理想解之间的欧式距离:

$$\begin{cases} S_i^+ = \sqrt{\sum (p_{ij} - p_j^+)^2} \\ S_i^- = \sqrt{\sum (p_{ij} - p_j^-)^2} \end{cases} \quad (18)$$

式中: S_i^+, S_i^- 分别为到正、负理想解的欧式距离。

因此,与正理想的距离最短、与负理想的距离最长的评估对象即为最优对象。为了确定最关键检修对象,则过程正好相反。

步骤6:计算每个评估对象与理想解的相对接近程度 d_i ,并对其进行优先排序。

$$d_i = \frac{S_i^-}{S_i^+ + S_i^-} \quad (19)$$

在此步骤中,计算出与正理想解的接近程度 d_i ,最大值对应最优对象,最小值对应于最需要优先检修的对象。因此通过将评估对象的 d_i 值从低到高排序,即检修优先顺序。

2 算例分析

本文以IEEE14节点系统为例对关键线路识别方法进行仿真分析,网络拓扑图如图2所示,该系统共有14条母线和20条线路。关键线路识别方法流程见图1,首先,通过BWM和FBWM确定指标的权重;然后,通过CR指数比较结果;最后,通过应用TOPSIS对20个待检修线路进行排序。

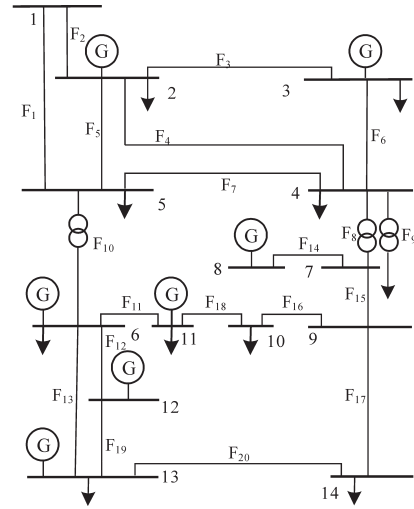


图2 IEEE14节点系统

Fig.2 IEEE14 node system

2.1 决策指标的权重评估

通过引入SAIFI, SAIDI, ENS和CIC4个指标来确定线路的检修顺序,4个指标具体如下:

1)SAIFI:配电网中一个常用的可靠性指标,即负荷点的故障率,它表示在给定时间段内发生故障的次数^[13]。因此,SAIFI为面向客户的可靠性指标,该指标体现每个客户一年的平均故障率。故障率的增加可以反映线路的劣化程度,更高的SAIFI指标 C_{SAIFI} 代表着更关键的线路。

$$C_{SAIFI} = \frac{\sum_{i=1}^n (\lambda_i N_i)}{\sum_{i=1}^n N_i} \quad (20)$$

式中: λ_i 为故障率; N_i 为节点*i*中的用户数量。

2)SAIDI:停电持续时间指标,定义为线路发生故障或发生负荷削减的时间段^[13]。SAIDI是一个可靠性指标,表示每个客户一年的平均停电持续时间。停电时间越长,SAIDI越高,较高的SAIDI指标 C_{SAIDI} 代表着较关键的线路。

$$C_{SAIDI} = \frac{\sum_{i=1}^n (U_i N_i)}{\sum_{i=1}^n N_i} \quad (21)$$

式中: U_i 为节点*i*平均一年停电时间。

3)ENS:未供应能量指标,是一种可靠性指标,用于测量由于线路故障或设备停机而产生的失负荷量^[14]。ENS与停电持续时间和故障率相关。因此,具有较高ENS值 C_{ENS} 的线路更需要进行检修。

$$C_{ENS} = \sum_{i=1}^n (L_i U_i) \quad (22)$$

式中: L_i 为节点*i*的平均负荷需求量。

4)CIC:用户中断成本,是一个经济指标,代表了由于停电而没有供应的电力价值^[15]。用户中断成本与客户类型(例如住宅、商业和工业)相关,具有较高CIC的线路更需要检修。

$$C_{CIC} = \sum_{i=1}^n (C_{ENS_i} C_{VOLL_i}) \quad (23)$$

式中: C_{ENS_i} 为节点*i*年平均未供电电量; C_{VOLL_i} 为节点*i*单位电量成本。

根据历史经验和专家的意见,对指标进行了成对的比较。最优和最劣的指标由每个专家决定。表4、表5分别表示每个专家决定的最优指标相对于其他指标的重要性程度、最劣指标相对于其他指标的重要性程度。例如,结合表1可知专家1认为与SAIFI相比,ENS更重要。

表4 最优指标与其他指标之间的成对比较

Tab.4 Pairwise comparison between the best indicators and other indicators

| 专家 | 最优指标 | SAIFI | SAIDI | ENS | CIC |
|----|-------|-------|-------|-----|-----|
| 1 | ENS | 7 | 8 | 1 | 9 |
| 2 | ENS | 3 | 7 | 1 | 9 |
| 3 | ENS | 5 | 3 | 1 | 2 |
| 4 | ENS | 4 | 4 | 1 | 3 |
| 5 | SAIFI | 1 | 2 | 4 | 5 |
| 6 | SAIDI | 6 | 1 | 2 | 4 |

表5 最劣指标与其他指标之间的成对比较

Tab.5 Pairwise comparison between the worst indicators and other indicators

| 专家 | 最劣指标 | SAIFI | SAIDI | ENS | CIC |
|----|-------|-------|-------|-----|-----|
| 1 | CIC | 7 | 2 | 9 | 1 |
| 2 | CIC | 7 | 4 | 9 | 1 |
| 3 | SAIFI | 1 | 3 | 5 | 4 |
| 4 | SAIDI | 2 | 1 | 4 | 3 |
| 5 | CIC | 5 | 2 | 3 | 1 |
| 6 | SAIFI | 1 | 6 | 4 | 3 |

采用线性BWM的结果如表6所示。表6结果表明,权重为0.46的ENS和权重为0.14的CIC分别是最重要和最不重要的决策指标。

表6 应用线性BWM得到的指标权重

Tab.6 Index weights obtained by using linear BWM

| 专家 | SAIFI | SAIDI | ENS | CIC | CR |
|-----|-------|-------|------|------|-------|
| 1 | 0.09 | 0.10 | 0.72 | 0.09 | 0.090 |
| 2 | 0.24 | 0.10 | 0.60 | 0.05 | 0.126 |
| 3 | 0.08 | 0.18 | 0.47 | 0.27 | 0.065 |
| 4 | 0.16 | 0.11 | 0.52 | 0.21 | 0.105 |
| 5 | 0.51 | 0.26 | 0.15 | 0.08 | 0.096 |
| 6 | 0.07 | 0.50 | 0.29 | 0.14 | 0.071 |
| 平均值 | 0.19 | 0.21 | 0.46 | 0.14 | 0.092 |

与AHP等其他权重评估方法相比,采用BWM有3个主要优势^[16]:更少的成对比较次数、更高的一致性、只使用整数有利于进行更简易的比较。在BWM中需要 $2n-3$ 次成对比较,而在AHP中总共执行 $n(n-1)/2$ 次比较,其中*n*是指标的数量。在指标数量较多的情况下,比较次数的减少会导致BWM的CR一致性比AHP更好。为了更好地凸显BWM相对于AHP方法的优势,专家3采用AHP方法进行成对比较,结果如表7所示,根据文献[17]可知其对应的CR为0.2,超过了其阈值0.1,导致结果的准确性较低。这说明此案例中,采用AHP得到的结果不可靠,必须对比较进行修正,这就需要更多的时间和更多的专家合作。由表6可知,采用BWM时,专家3的CR值为0.065,表明该方法的结果更可靠。

应用FBWM来捕捉成对比较中的不确定性。

表7 专家3的成对比较(AHP法)

Tab.7 Pairwise comparison of expert 3 (AHP method)

| | SAIFI | SAIDI | ENS | CIC |
|-------|-------|-------|-----|-----|
| SAIFI | 1 | 1/3 | 1/5 | 1/4 |
| SAIDI | 3 | 1 | 1/3 | 5 |
| ENS | 5 | 3 | 1 | 2 |
| CIC | 4 | 1/5 | 1/2 | 1 |

模糊数涵盖了更大范围的专家观点,它可以产生更准确的权重。根据表2对每个专家的数字进行模糊化处理,表8为最优指标与其他指标之间的

模糊成对比较,表9为最劣指标与其他指标之间的模糊成对比较,表10为根据每位专家的意见所获得的权重。

表8 最优指标与其他指标之间的模糊成对比较

Tab.8 Fuzzy pairwise comparison between the best indicators and other indicators

| 专家 | 最优指标 | SAIFI | SAIDI | ENS | CIC |
|----|-------|-------------|-------------|-------------|---------------|
| 1 | ENS | (3,7/2,4) | (7/2,4,9/2) | (1,1,1) | (9/2,9/2,9/2) |
| 2 | ENS | (1,3/2,2) | (3,7/2,4) | (1,1,1) | (9/2,9/2,9/2) |
| 3 | ENS | (2,5/2,3) | (1,3/2,2) | (1,1,1) | (2/3,1,3/2) |
| 4 | ENS | (3/2,2,5/2) | (3/2,2,5/2) | (1,1,1) | (1,3/2,2) |
| 5 | SAIFI | (1,1,1) | (2/3,1,3/2) | (3/2,2,5/2) | (2,5/2,3) |
| 6 | SAIDI | (5/2,3,7/2) | (1,1,1) | (2/3,1,3/2) | (3/2,2,5/2) |

表9 最劣指标与其他指标之间的模糊成对比较

Tab.9 Fuzzy pairwise comparison between the worst indicators and other indicators

| 专家 | 最劣指标 | SAIFI | SAIDI | ENS | CIC |
|----|-------|-------------|-------------|---------------|-------------|
| 1 | CIC | (3,7/2,4) | (2/3,1,3/2) | (9/2,9/2,9/2) | (1,1,1) |
| 2 | CIC | (3,7/2,4) | (3/2,2,5/2) | (9/2,9/2,9/2) | (1,1,1) |
| 3 | SAIFI | (1,1,1) | (1,3/2,2) | (2,5/2,3) | (3/2,2,5/2) |
| 4 | SAIDI | (2/3,1,3/2) | (1,1,1) | (3/2,2,5/2) | (1,3/2,2) |
| 5 | CIC | (2,5/2,3) | (2/3,1,3/2) | (1,3/2,2) | (1,1,1) |
| 6 | SAIFI | (1,1,1) | (5/2,3,7/2) | (3/2,2,5/2) | (1,3/2,2) |

表10 基于FBWM的指标模糊与精确权重

Tab.10 Fuzzy and exact weights of indicators based on FBWM

| 指标 | 专家1 | 精确值 | 专家2 | 精确值 | 专家3 | 精确值 |
|-------|---------------------|-------|---------------------|-------|---------------------|---------|
| SAIFI | (0.151,0.161,0.161) | 0.160 | (0.297,0.3,0.323) | 0.303 | (0.13,0.146,0.146) | 0.143 |
| SAIDI | (0.12,0.154,0.164) | 0.150 | (0.107,0.153,0.153) | 0.145 | (0.176,0.237,0.283) | 0.234 |
| ENS | (0.529,0.572,0.572) | 0.565 | (0.396,0.472,0.472) | 0.46 | (0.262,0.335,0.338) | 0.332 |
| CIC | (0.125,0.125,0.125) | 0.125 | (0.073,0.096,0.097) | 0.092 | (0.249,0.299,0.299) | 0.291 |
| CR | 0.035 | | 0.05 | | 0.034 | |
| 指标 | 专家4 | 精确值 | 专家5 | 精确值 | 专家6 | 精确值 |
| SAIFI | (0.193,0.193,0.229) | 0.199 | (0.354,0.354,0.427) | 0.366 | (0.127,0.137,0.14) | 0.136 |
| SAIDI | (0.193,0.193,0.194) | 0.193 | (0.246,0.246,0.246) | 0.246 | (0.317,0.379,0.418) | 0.375 2 |
| ENS | (0.271,0.323,0.543) | 0.351 | (0.146,0.211,0.3) | 0.215 | (0.243,0.306,0.35) | 0.302 8 |
| CIC | (0.132,0.272,0.323) | 0.257 | (0.127,0.171,0.226) | 0.173 | (0.173,0.173,0.248) | 0.185 5 |
| CR | 0.061 | | 0.073 | | 0.035 | |

表11为采用FBWM得到的最终平均权重,其中权重为0.371的ENS和权重为0.187的CIC分别被所有专家评为最优和最劣指标。

表11 基于FBWM的指标最终平均权重

Tab.11 Final average weight of indicators based on FBWM

| 指标 | 平均权重 |
|-------|-------|
| SAIFI | 0.218 |
| SAIDI | 0.224 |
| ENS | 0.371 |
| CIC | 0.187 |
| CR | 0.048 |

图3为分别基于FBWM和BWM指标平均权重对比图,可以看出两种方法得出的结果中有4个指标权重相对大小关系一致,并且SAIFI和SAIDI权重接近。同时结合表6、表11和图4可知,FBWM中各专家的结果CR值均比BWM的CR值低,指标的权重更准确和可靠。因此,本文最终利用FBWM得到指标的权重。

2.2 线路检修排序结果

本节利用TOPSIS技术确定关键线路的检修优先顺序。基于所定义的4个指标形成20条线路的决策矩阵如表12所示。

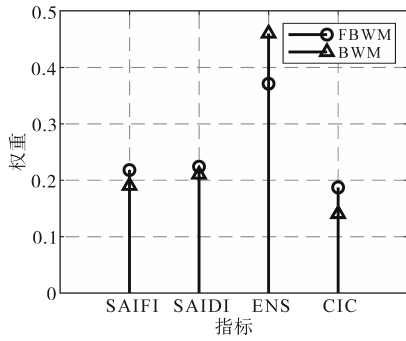


图3 FBWM和BWM指标权重对比图

Fig.3 Comparison of index weights between FBWM and BWM

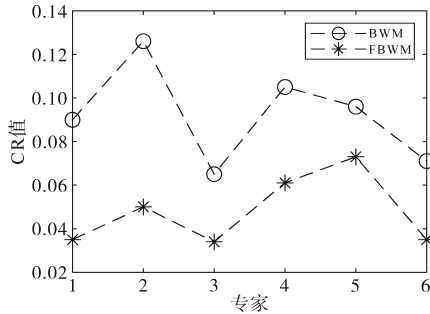


图4 FBWM和BWM指标CR值对比图

Fig.4 Comparison of CR value between FBWM and BWM

表12 线路的决策矩阵

Tab.12 Decision matrix of lines

| 线路 | SAIFI | SAIDI | ENS | CIC |
|-----------------|---------|---------|---------|------------|
| F ₁ | 0.499 3 | 1.623 4 | 1 446.7 | 54 974.60 |
| F ₂ | 0.622 9 | 0.319 0 | 573.0 | 65 322.00 |
| F ₃ | 0.361 4 | 0.273 6 | 369.4 | 11 082.00 |
| F ₄ | 1.000 0 | 1.215 9 | 1 244.7 | 1 867.05 |
| F ₅ | 0.628 7 | 0.235 7 | 81.8 | 122.70 |
| F ₆ | 1.529 7 | 1.911 8 | 2 440.0 | 370 880.00 |
| F ₇ | 1.510 3 | 1.806 0 | 457.9 | 1 373.70 |
| F ₈ | 2.282 8 | 3.779 0 | 2 944.5 | 4 416.75 |
| F ₉ | 0.685 8 | 0.849 0 | 1 385.2 | 2 077.80 |
| F ₁₀ | 1.666 8 | 0.947 1 | 1 226.8 | 12 268.00 |
| F ₁₁ | 2.135 8 | 2.101 6 | 2 514.1 | 3 771.15 |
| F ₁₂ | 3.771 3 | 3.097 9 | 4 825.4 | 7 238.10 |
| F ₁₃ | 0.418 1 | 0.209 1 | 185.7 | 5 571.00 |
| F ₁₄ | 0.968 0 | 1.579 5 | 1 366.6 | 2 049.90 |
| F ₁₅ | 0.440 2 | 0.176 1 | 290.2 | 23 216.00 |
| F ₁₆ | 1.588 9 | 1.208 4 | 1 091.9 | 32 757.00 |
| F ₁₇ | 0.708 6 | 0.442 9 | 220.1 | 330.15 |
| F ₁₈ | 1.419 0 | 1.067 0 | 444.0 | 4 440.00 |
| F ₁₉ | 0.823 9 | 0.672 8 | 1 107.1 | 1 660.65 |
| F ₂₀ | 2.294 6 | 2.593 6 | 2 170.7 | 82 486.60 |

基于式(15)由FBWM获得的权重乘以归一化决策矩阵建立加权归一化矩阵如表13所示。

表13 线路的加权归一化决策矩阵

Tab.13 Weighted normalized decision matrix for lines

| 线路 | SAIFI | SAIDI | ENS | CIC |
|-----------------|---------|---------|---------|---------|
| F ₁ | 0.016 0 | 0.049 6 | 0.068 5 | 0.026 2 |
| F ₂ | 0.020 0 | 0.009 7 | 0.027 1 | 0.031 2 |
| F ₃ | 0.011 6 | 0.008 4 | 0.017 5 | 0.005 3 |
| F ₄ | 0.032 0 | 0.037 2 | 0.059 0 | 0.000 9 |
| F ₅ | 0.020 1 | 0.007 2 | 0.003 9 | 0.000 1 |
| F ₆ | 0.049 0 | 0.058 4 | 0.115 6 | 0.176 9 |
| F ₇ | 0.048 4 | 0.055 2 | 0.021 7 | 0.000 7 |
| F ₈ | 0.073 1 | 0.115 5 | 0.139 5 | 0.002 1 |
| F ₉ | 0.022 0 | 0.025 9 | 0.065 6 | 0.001 0 |
| F ₁₀ | 0.053 4 | 0.028 9 | 0.058 1 | 0.005 9 |
| F ₁₁ | 0.068 4 | 0.064 2 | 0.119 1 | 0.001 8 |
| F ₁₂ | 0.120 8 | 0.094 7 | 0.228 6 | 0.003 5 |
| F ₁₃ | 0.013 4 | 0.006 4 | 0.008 8 | 0.002 7 |
| F ₁₄ | 0.031 0 | 0.048 3 | 0.064 7 | 0.001 0 |
| F ₁₅ | 0.014 1 | 0.005 4 | 0.013 7 | 0.011 1 |
| F ₁₆ | 0.050 9 | 0.036 9 | 0.051 7 | 0.015 6 |
| F ₁₇ | 0.022 7 | 0.013 5 | 0.010 4 | 0.000 2 |
| F ₁₈ | 0.045 5 | 0.032 6 | 0.021 0 | 0.002 1 |
| F ₁₉ | 0.026 4 | 0.020 6 | 0.052 4 | 0.000 8 |
| F ₂₀ | 0.073 5 | 0.079 3 | 0.102 8 | 0.039 3 |

由2.1节的定义可知,表13中的4个指标为可靠性指标和成本指标,指标的值越高,系统性能就越低,换言之,SAIFI,SAIDI,ENS和CIC值较高的线路即为更关键的线路。根据式(16)、式(17),加权归一化矩阵中每列的最小值和最大值分别为 p_j^+ 和 p_j^- ,基于式(18)评估每个线路的正、负理想解之间的欧式距离。最后,基于式(19)确定线路检修的优先顺序,最高的 d_i 值对应于状态最好的线路,而最低的 d_i 值对应最关键的线路,需要将其放在检修和优先级列表中。因此,关键线路应从最低到最高的 d_i 值排序,其中检修应从 d_i 值的最低值开始。

表14和图5中列出了FBWM和常规BWM的关键线路的检修优先顺序。

表 14 基于BWM和FBWM的线路 d_i 值Tab.14 The d_i value of line based on BWM and FBWM

| 排序 | FBWM | | BWM | |
|----|-----------------|-------|-----------------|-------|
| | 线路 | d_i | 线路 | d_i |
| 1 | F ₁₂ | 0.397 | F ₁₂ | 0.300 |
| 2 | F ₆ | 0.399 | F ₆ | 0.448 |
| 3 | F ₈ | 0.521 | F ₈ | 0.462 |
| 4 | F ₂₀ | 0.576 | F ₁₁ | 0.554 |
| 5 | F ₁₁ | 0.608 | F ₂₀ | 0.558 |
| 6 | F ₁ | 0.753 | F ₁ | 0.732 |
| 7 | F ₁₀ | 0.785 | F ₁₄ | 0.763 |
| 8 | F ₁₆ | 0.786 | F ₁₀ | 0.770 |
| 9 | F ₁₄ | 0.792 | F ₉ | 0.772 |
| 10 | F ₄ | 0.802 | F ₄ | 0.779 |
| 11 | F ₉ | 0.806 | F ₁₆ | 0.780 |
| 12 | F ₇ | 0.816 | F ₁₉ | 0.818 |
| 13 | F ₁₉ | 0.842 | F ₇ | 0.831 |
| 14 | F ₁₈ | 0.862 | F ₁₈ | 0.893 |
| 15 | F ₂ | 0.878 | F ₂ | 0.889 |
| 16 | F ₁₇ | 0.954 | F ₃ | 0.948 |
| 17 | F ₁₅ | 0.954 | F ₁₅ | 0.956 |
| 18 | F ₃ | 0.955 | F ₁₇ | 0.957 |
| 19 | F ₅ | 0.974 | F ₅ | 0.978 |
| 20 | F ₁₃ | 0.982 | F ₁₃ | 0.980 |

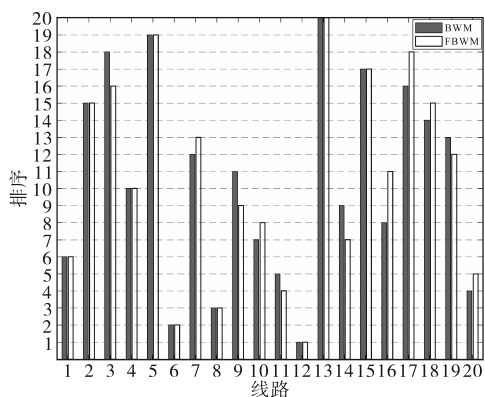


图5 关键线路检修排序图

Fig.5 Maintenance sequence of critical lines

由表 12、表 13 可知,线路 F₁₂ 具有最高的 ENS, SAIFI 和较高的 SAIDI 指标,由表 14 可知, BWM 和 FBWM 决策的结果均认为线路 F₁₂ 最关键,因此将它放在检修优先排序的第一位,而 F₁₃ 在所有线路中状态最好。由于 FBWM 和 BWM 的决策指标权重不同,因此存在多条线路的检修优先排序结果不同。例如,通过 FBWM 的权重评估线路 F₉ 排序为 11,但在 BWM 中,它排序为 9,指标

的权重直接影响检修排序结果。FBWM 考虑了判断的不确定性,具有较低的 CR 值,被公认为是一种更准确的权重评估方法,可以获得最优的检修排序结果。因此,建议使用 FBWM 方法来获得更准确的指标权重,FBWM 方法能够很好地捕捉和管理专家判断中的不确定性,并且与其他方法相比,两两比较的次数更少,求解效率更高,随后采用 TOPSIS 法获取最终关键线路检修优先排序结果。

3 结论

为了有效地降低检修成本并防止潜在的大范围停电,本文提出了一种用于识别配电系统中关键线路的 MCDM 方法,并在 IEEE14 系统中进行验证,研究结论如下:

1) 选取 SAIFI, SAIDI, ENS 和 CIC 为决策指标,并通过在 BWM 中引入模糊理论克服了传统 BWM 法中普遍存在的不确定性和模糊性,得到决策指标的权重。结果表明, BWM 和 FBWM 结果中 ENS 和 CIC 分别是最重要和最不重要的指标,并且通过 FBWM 得到的权重结果其 CR 值低于 BWM,其结果更为可靠。

2) 根据加权指标权重和线路恶化的严重程度,通过 TOPSIS 技术对 IEEE14 网络中的线路检修优先级进行排序。结果表明 F₁₂ 和 F₆ 为最关键的线路,需要优先检修,而 F₁₃ 是所有线路中状况最佳的线路,因此不需要优先进行检修。

参考文献

- [1] 范蓓,崔波. 电力设备状态检修技术研究综述[J]. 科技资讯, 2021, 21(19): 29-31.
FAN Bei, CUI Bo. Electric power equipment state overhaul technology research were reviewed[J]. Science & Technology Information, 2021, 49(4): 29-31.
- [2] 段本成. 以可靠性为中心的维修(RCM)在电力系统中的应用浅析[J]. 电气开关, 2011, 49(4): 60-64.
DUAN Bencheng. Simple analysis about application of taking reliability centre maintenance in power systems[J]. Electric Switchgear, 2011, 49(4): 60-64.
- [3] POURAHMADI F, FOTUHI-FIRUZABAD M, DEGHANIAN P. Application of game theory in reliability-centered maintenance of electric power systems[J]. IEEE Transactions on Industry Applications, 2017, 53(2): 936-946.
- [4] 殷双斌,周林,任正瀚,等. 基于RCM的装备系统量化维修决策[J]. 信息工程大学学报, 2022, 23(1): 120-128.
YIN Shuangbin, ZHOU Lin, REN Zhenghan, et al. Quantitative

maintenance decision for equipment systems based on RCM method in war[J]. Journal of Information Engineering University, 2022, 23(1): 120-128.

[5] 刘超,汤国林,刘培德. 基于模糊测度与累积前景理论的区间二型模糊多准则决策方法[J]. 运筹与管理, 2020, 29(9): 70-81.
LIU Chao, TANG Guolin, LIU Peide. Interval type-2 fuzzy multicriteria decision making method based on fuzzy measures and cumulative prospect theory[J]. Operations Research and Management Science, 2020, 29(9): 70-81.

[6] ASGHARI G M, FOTUHI-FIRUZABAD M, DEGHANIAN P. A new multiattribute decision making support tool for identifying critical components in power transmission systems[J]. IEEE Systems Journal, 2018, 12(1): 316-327.

[7] LIU H C, YANG M, ZHOU M, et al. An integrated multi-criteria decision making approach to location planning of electric vehicle charging stations[J]. IEEE Transactions on Intelligent Transportation Systems, 2019, 20(1): 362-373.

[8] 金腾宇,耿秀丽,章慧慧,等. 基于犹豫模糊BWM与MOORA的多属性决策方法[J]. 机械设计与研究, 2021, 37(5): 1-5.
JIN Tengyu, GENG Xiuli, ZHANG Huihui, et al. Multiple attribute decision making method based on hesitant fuzzy BWM and MOORA[J]. Machine Design & Research, 2021, 37(5): 1-5.

[9] GUO S, ZHAO H. Fuzzy best-worst multi-criteria decision-making method and its applications[J]. Knowledge-based Systems, 2017, 121(1): 23-31.

[10] 陈雷,王延章. 基于熵权系数与TOPSIS集成评价决策方法的研究[J]. 控制与决策, 2003, 18(4): 456-459.
CHEN Lei, WANG Yanzhang. Research on TOPSIS integrated evaluation and decision method based on entropy coefficient[J]. Control and Decision, 2003, 18(4): 456-459.

[11] OLSON D L. Comparison of weights in TOPSIS models[J]. Mathematical and Computer Modelling, 2004, 40(7/8): 721-727.

[12] MAHMUDOVA S. Application of the TOPSIS method to improve soft-ware efficiency and to optimize its management[J]. Soft Computing, 2020, 24(1): 697-708.

[13] 刘文霞,刘鑫,王荣杰,等. 含柔性多状态开关的多端互联配电网系统可靠性评估与量化分析[J]. 高电压技术, 2020, 46(4): 1114-1124.
LIU Wenxia, LIU Xin, WANG Rongjie, et al. Reliability evaluation and quantitative analysis of multi-terminal interconnect power distribution system with flexible multi-state switch[J]. High Voltage Engineering, 2020, 46(4): 1114-1124.

[14] 唐俊熙,王梓耀,张俊潇,等. 基于文化蚁群算法的高可靠多电源配电网规划模型[J]. 电力系统保护与控制, 2020, 48(7): 99-107.
TANG Junxi, WANG Ziyao, ZHANG Junxiao, et al. High reliability multi-power distribution network planning model based on memetic ant colony algorithm[J]. Power System Protection and Control, 2020, 48(7): 99-107.

[15] 闫涵,王建华,范须露,等. 基于用户停电损失评估的有源配电网灾后供电恢复模型[J]. 电力系统自动化, 2022, 46(5): 31-42.
YAN Han, WANG Jianhua, FAN Xulu, et al. Post-disaster power supply restoration model for active distribution network based on customer in interruption cost assessment[J]. Automation of Electric Power Systems, 2022, 46(5): 31-42.

[16] BRUNELLI M, REZAEI J. A multiplicative best-worst method for multicriteria decision making[J]. Operations Research Letters, 2019, 47(1): 12-15.

[17] 邓雪,李家铭,曾浩健,等. 层次分析法权重计算方法分析及其应用研究[J]. 数学的实践与认识, 2012, 42(7): 93-100.
DENG Xue, LI Jiaming, ZENG Haojian, et al. Research on computation methods of AHP weight vector and its applications [J]. Mathematics in Practice and Theory, 2012, 42(7): 93-100.

收稿日期:2022-10-28

修改稿日期:2022-11-14

~~~~~  
(上接第33页)

its application in classification of power system disturbances[J]. Applied Soft Computing, 2015, 32: 23-37.

[25] 秦业,袁海文,袁海斌,等. 基于优化最小二乘支持向量机的电能质量扰动分类[J]. 电工技术学报, 2012, 27(8), 209-214.  
QIN Ye, YUAN Haiwen, YUAN Haibin, et al. Classification of power quality disturbances based on optimized least squares support vector machine[J]. Transactions of China Electrotechnical Society, 2012, 27(8), 209-214.

[26] MAHELA O P, SHAIK A G. Recognition of power quality disturbances using S-transform and fuzzy C-means clustering[C]// 2016 International Conference on Cogeneration, Small Power Plants and District Energy (ICUE), IEEE, 2016: 1-6.

收稿日期:2022-10-23

修改稿日期:2022-11-07