

doi:10.3963/j.issn.1001-487X.2025.02.014

不同切口形式的框架-剪力墙结构 爆破拆除倒塌过程分析*

张翼翔^{1a,1b,1c}, 赵国臣^{1a,1b,1c}, 林世斌^{1a,1b,1c}, 王誉瑾^{1c}, 刘昌邦²

(1. 江汉大学 a. 精细爆破国家重点实验室; b. 爆破工程湖北省重点实验室;
c. 数字建造与爆破工程学院, 武汉 430056; 2. 武汉爆破有限公司, 武汉 430056)

摘要: 基于武汉某实际7层框架-剪力墙结构爆破拆除工程,开展了不同切口形式的框架-剪力墙结构爆破拆除倒塌过程研究。采用ABAQUS有限元软件建立精细化有限元数值模型,对支撑立柱的钢筋和混凝土采用分离式建模,对上部塌落体采用整体式建模,以精确模拟支撑立柱的力学行为并提高计算效率。此外,基于已建模型构建三角形切口形式的数值模型,与实际工程中的梯形切口形式对比分析。通过分析两种不同切口形式下,目标结构支撑柱的受力形式、后坐距离以及塌落体运动特征,讨论了不同切口形式对框架-剪力墙结构的倒塌过程影响。结果表明,数值模拟计算结果与实际倒塌过程在倒塌时间、塌落体运动特征和倒塌历程等方面高度吻合,验证了建模方法的有效性;相对于梯形切口形式,三角形切口形式重心低,起爆后迅速以切口的一个顶点为轴心开始倾斜,后排支撑柱短时间承受大偏心压力,从而迅速失效,塌落体触地时间更短,触地速度更大,塌落体解体更为充分;两种切口形式均发生了不同程度的后坐,因三角形切口形式产生的水平向动能较大,导致其产生的后坐距离更大。

关键词: 框架-剪力墙结构; 爆破拆除; 倒塌过程; 数值模拟; 切口形式

中图分类号: TU746.5 **文献标识码:** A **文章编号:** 1001-487X(2025)02-0111-09

Analysis of Collapse Process of Frame-shear Wall Structures with Different Incision Patterns during Blasting Demolition

ZHANG Yi-xiang^{1a,1b,1c}, ZHAO Guo-chen^{1a,1b,1c}, LIN Shi-bin^{1a,1b,1c}, WANG Yu-jin^{1c}, LIU Chang-bang²

(1. a. State Key Laboratory of Precision Blasting; b. Hubei Provincial Key Laboratory of Blasting Engineering; c. School of Digital Construction and Blasting Engineering, Jianghan University, Wuhan 430056, China; 2. Wuhan Blasting Co., Ltd., Wuhan 430056, China)

Abstract: Based on the blasting demolition of a 7-storey frame-shear wall structure in Wuhan, this study investigates the impact of different incision patterns on the collapse process. A refined finite element numerical model was established using ABAQUS, with steel and concrete supporting columns modeled separately and the upper collapse body modeled as a whole. This approach enables accurate simulation of the mechanical behavior of supporting columns while improving computational efficiency. A triangular incision form model was also developed and compared a-

收稿日期 (Date of reception): 2024-10-30

网络首发日期 (Published online): 2025-04-24

作者简介: 张翼翔 (2001-), 男, 河南省濮阳市, 硕士研究生, 从事爆破拆除方向研究, (E-mail) 1304702283@qq.com。

通讯作者: 赵国臣 (1990-), 男, 山东省菏泽市, 博士、博导、副教授, 从事结构动力学、建筑结构爆破拆除和地震工程方面的研究工作, (E-mail) zhaoguochen@jhun.edu.cn。

基金项目: 国家自然科学基金面上项目 (52378517); 湖北省自然科学基金面上项目 (2023AFB934)

About the author: ZHANG Yi-xiang (2001-), male, born in Puyang city, Henan province, master's degree candidate, engaged in blasting and demolition research, (E-mail) 1304702283@qq.com.

Corresponding author: ZHAO Guo-chen (1990-), male, born in Heze city, Shandong province, associate professor, doctoral supervisor, Ph. D, engaged in structural dynamics, blasting demolition of buildings and earthquake engineering, (E-mail) zhaoguochen@jhun.edu.cn.

Fund Programs: National Natural Science Foundation of China (52378517), Nature Science Foundation of Hubei Province (2023AFB934)

against the trapezoidal incision form used in the project. The stress distribution, recoil distance, and collapse motion characteristics of supporting columns under the two different incision forms were analyzed to explore their effects on the collapse process. Results indicate a high consistency between the numerical simulation and the actual collapse regarding timing, motion characteristics, and overall process, validating the modeling approach. Compared to the trapezoidal incision form, the triangular incision form features a lower center of gravity, causing the structure to tilt quickly around the incision vertex post-detonation. This leads to rapid failure of the rear-row support columns under large eccentric pressure. Consequently, the collapsed body makes ground contact faster, at a higher velocity and disintegrates more thoroughly. Additionally, the triangular incision generates greater horizontal kinetic energy, resulting in a larger recoil distance. This analysis highlights the significance of incision form selection in optimizing blasting demolition outcomes.

Key words: frame-shear wall structure; blasting demolition; collapse process; numerical simulation; incision form

随着城市建设发展,建筑高度攀升、空间分布密集。旧建筑拆除受高度和空间限制,传统人工或机械拆除法不再适用,爆破拆除因工期短、成本低、可控拆除范围广等优势,广泛用于各类建筑结构拆除^[1]。其中,框架—剪力墙作为城市内最主要的结构形式之一,开展其爆破拆除的研究工作具有重要意义^[2]。众多学者针对其爆破切口参数的计算、拆除时的运动状态、塌落时的周边防护已开展了一系列的研究。贾永胜等指出山城地区框架—剪力墙结构爆破拆除需充分考虑高陡边坡^[3],并提出了适用于山城地区的预拆除处理和单切口定向倒塌爆破拆除方案。侯云峰等基于图像采集数据分析爆破拆除倒塌过程^[4],提出了框剪结构拆除倒塌范围和飞散半径的预测模型。高帅杰等提出了适用于复杂环境下非对称框架—剪力墙结构的爆破切口方案^[5],为此类非对称框剪结构拆除提供了参考。马世明等基于14层框剪结构现场环境^[6],采用单向折叠爆破技术,并通过筑减振坝和开挖减振沟,有效地控制了爆破振动等危害。张斌等对高层剪力墙结构的双切口单向折叠爆破方案提出了一套爆破切口延时机制^[7],有效缩短了结构的倒塌距离。刘璘等分析了高层框架—剪力墙结构爆破拆除时的爆破振动和塌落体触地振动信号特征^[8],并指出对于高层建筑物塌落体触地振动比爆破振动更容易引起毗邻建筑物的反应。高文乐等针对小高宽比框架结构^[9],运用ANSYS/LS-DYNA软件建立分离式共节点模型,通过分析钢筋混凝土柱受力特征。发现倒塌时立柱达到截面抵抗弯矩在梁柱节点生成塑性铰,上部结构依此转动,前倾使后排立柱后坐。倒塌前期钢筋与混凝土协同受力,混凝土失效后钢筋单元应力突变并拉压交替。姚颖康等基于现场动态应变测试手段^[10],发现框剪结构在逐排起爆过程中,前跨梁体由两端固结的超静定结构逐步转变为悬臂结构直至破坏,后跨梁体的梁柱节点则会历经多次扭转,并伴

有 $10^2 \sim 10^3$ 量级的拉压应变转换。王威等提出抬高切口至2层且后排立柱不钻孔的方案能够防止后坐效应^[11],并通过LS-DYNA有限元软件进行了验证,结果表明其可靠。这些研究工作和相关成果为指导建筑结构的爆破拆除提供了有价值的技术支撑和方法参考。

目前,在框架—剪力墙结构拆除工作中,面临着诸多复杂状况,这使得对其进行合理拆除面临更高标准与要求。国内外学者对于切口形式对框架—剪力墙结构爆破拆除的研究较少。缺乏相应的理论研究成果。为此,本文研究运用ABAQUS有限元软件,以武汉市某框架—剪力墙结构为对象,对其梯形切口形式爆破拆除进行数值模拟,经由与实际倒塌过程的比对,验证了模型的有效性。以此模型为基础,调整为三角形切口形式,对比探究了两种切口形式下的支撑柱应力特征、后坐距离以及塌落体运动趋向,明确了两种爆破切口形式对该类框架—剪力墙结构的影响,旨在为类似结构爆破拆除作业给予技术支撑。

1 工程概况

1.1 周边环境

本文所分析的实际爆破拆除结构为位于武汉市洪山区南湖北岸的一栋地上七层,地下二层的框架—剪力墙结构,见图1中的8#楼。目标拆除结构东侧30 m为公路,西侧200 m为居民区。与南侧的2号楼相距50 m,距3号楼120 m。

1.2 建筑结构

目标拆除结构建筑面积约5670 m²,平面总长度45.8 m,宽度15.2 m,立面总高度36.3 m,其一层平面图见图2。地下二层层高4 m,地下一层层高5.7 m,地上一层层高6.8 m,地上二层及以上层高3.3 m,结构内部设有钢筋混凝土剪力墙东西方向8个,左右对称分布,南北方向墙共三排,间隔为2.7 m、2.1 m,墙体截面

尺寸为 3 种规格分别为 4000 mm × 300 mm, 2300 mm × 300 mm 和 4100 mm × 300 mm。

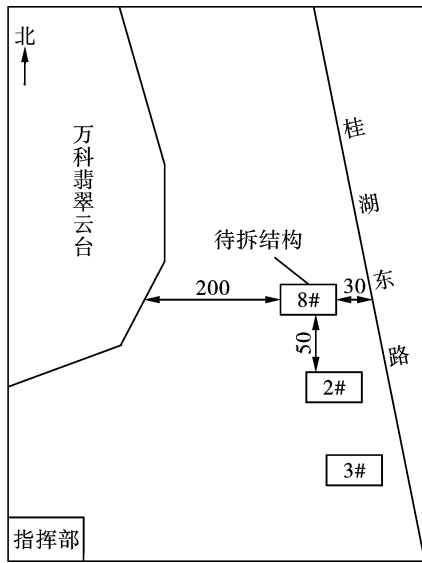


图 1 周边环境(单位:m)
Fig. 1 Surrounding environment(unit:m)

1.3 实际爆破拆除方案

考虑目标结构东侧 30 m 处有公路,南侧有 2 号楼房,西侧 200 m 有需要保护的建筑物,仅北侧有满足定向倾倒的空地。经综合考虑,该爆破工程最终选择向北定向倾倒的方案。根据要求,此次爆破需保

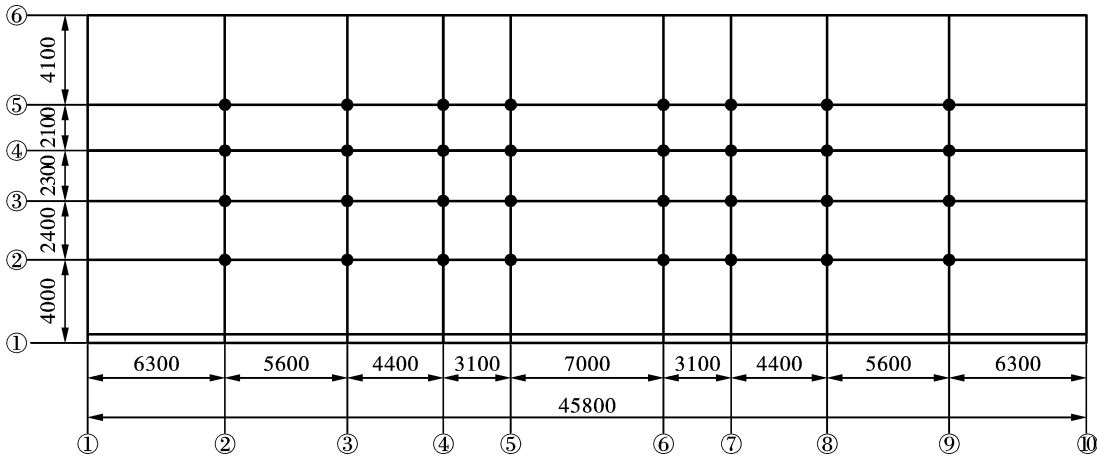


图 2 建筑结构一层平面图(单位:mm)
Fig. 2 Plan view of the first floor of the building(unit:mm)

2.2 材料本构参考

2.2.1 分离式建模本构模型

对于分离式建模的构件,单独建立钢筋和混凝土的模型。对于钢筋模型,为在爆破拆除时考虑钢筋受到的冲击荷载的影响,可采用 JC (Johnson-Cook) 本构模型。J-C 本构模型是 Johnson 和 Cook 于 1983 年提出的用于金属大变形、高应变率和高温度下的模型^[18],可应用于如在冲击、爆炸等极端

留地下二层结构,故仅在地上一至三层设置爆破切口,并采用梯形切口形式,爆破切口高度为 14.9 m,见图 3。为便于结构解体,对五至七层楼体的梁板进行横向切缝预处理,剪力墙进行水平切缝预处理,对一至三层及爆破切口区域的剪力墙进行化墙为柱的预处理。

2 基于 ABAQUS 的倒塌建模

2.1 计算模型建立

采用 ABAQUS 软件建立目标结构有限元数值模型,模拟其爆破拆除倒塌过程。在数值模型中,混凝土板采用壳单元,梁、柱、墙和地面采用实体单元。对于目标拆除结构,其 1~3 层的未拆除立柱在倒塌过程中起主要支撑作用,其力学行为的模拟精度对于倒塌过程至关重要。因此,为精细化考虑混凝土和钢筋的力学行为,对 1~3 层的支撑立柱采用分离式建模,其中钢筋采用梁单元,混凝土采用实体单元。在倒塌过程中,爆破切口上部的剪力墙框架受力较为简单,主要提供重力作用,可以将钢筋与混凝土统一建立为一个单元,即整体式建模方式。为了提高计算效率,混凝土梁可同样采用整体建模方法。由于建模时忽略混凝土保护层和箍筋的作用,因此对混凝土的强度做出适当调整^[12-17]。

条件下金属的变形和破坏行为,适用于模拟爆破拆除过程中钢筋的力学行为。其本构曲线见图 4,图中 σ_A 表示屈服应力, ε 表示屈服应力对应的应变。数学形式见式(1)。

$$\sigma_y = (A + B\varepsilon^n)(1 + C \ln \varepsilon^*) (1 - T^m) \quad (1)$$

式中:参数 A 为参考温度和参考应变率下的屈服应力;B 为应变强化系数;n 为应变硬化指数;C 为应变率常数;m 为热软化系数。这些参数可通过准

静态拉伸试验获取。 ε 为等效塑性应变, $\varepsilon^* = \varepsilon/\varepsilon_0$, ε_0 为参考塑性应变率, $T^m = (T - T_{room})/(T_{melt} - T_{room})$, T_{room} 、 T_{melt} 分别为室温和材料的熔点。即 JC 屈服塑性模型由硬化准则模型($A + B\varepsilon^n$), 应变率屈服模型($1 + C \ln \varepsilon^*$)以及室温效应($1 - T^m$)组成。文献[19]通过引入修正参数 ε^k 对 $\ln \varepsilon^*$ 进行修正, 见式(2), k 为材料参数。

$$\sigma_y = (A + B\varepsilon^n)(1 + C\varepsilon^k \ln \varepsilon^*)(1 - T^m) \quad (2)$$

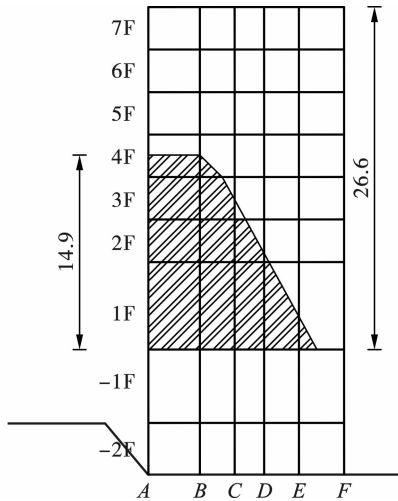


图3 爆破切口示意图(单位:m)

Fig. 3 Schematic diagram of blasting incision(unit:m)

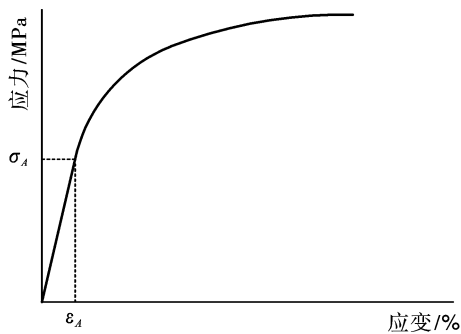


图4 J-C本构曲线

Fig. 4 J-C constitutive curve

若 T 等于室温时, 此时 $(1 - T^m) = 1$ 式(2)可化简为式(3)。

$$\sigma_y = (A + B\varepsilon^n)(1 + C\varepsilon^k \ln \varepsilon^*) \quad (3)$$

黄晓莹等利用准静态拉伸的实验获得了 HPB235、HRB335 和 HRB400 钢筋的 JC 本构 A 、 B 和 n 值^[19], 并通过数据分析给出了 C 和 k 的建议值。本文采用这一分析结果, 并选用 HRB335 钢筋建模, 具体参数为 $A = 512.12$ 、 $B = 574.07$ 、 $n = 0.48$ 、 $C = 1.9 \times 10^{-5}$ 和 $k = 0.510$ 。此外对于钢筋选用延性失效准则, 失效应变为 0.02。分离式建模中混凝土采用弹塑性材料, 屈服应力为 30 MPa, 失效应变

为 0.002。

2.2.2 整体式建模本构模型

展婷变等通过对钢筋混凝土梁三点弯实验和理论分析^[20-24], 给出了一种包含三个阶段的钢筋混凝土本构模型, 见图 5。其中 σ_1 、 ε_1 分别代表混凝土屈服应力及屈服应变, σ_2 、 ε_2 分别代表钢筋屈服应力及应变, σ_3 、 ε_3 分别代表钢筋最大屈服应力及应变。该本构模型将钢筋混凝土的力学行为分为三个阶段, 第 I 阶段为线弹性阶段, 混凝土与钢筋都均发生弹性变形, 按直线上升; 第 II 阶段钢筋发生弹性变形, 混凝土发生塑性变形, 曲线上凹; 第 III 阶段钢筋进入塑性阶段, 曲线上凸, 曲线的斜率随着应变的增加而减少。对于本文整体式建模构件采用该本构形式模拟钢筋混凝土。鉴于, 考虑钢筋和混凝土二者可协调变形, 混凝土的失效应变可取钢筋的屈服应变, 对该本构模型失效应变设为 0.003。

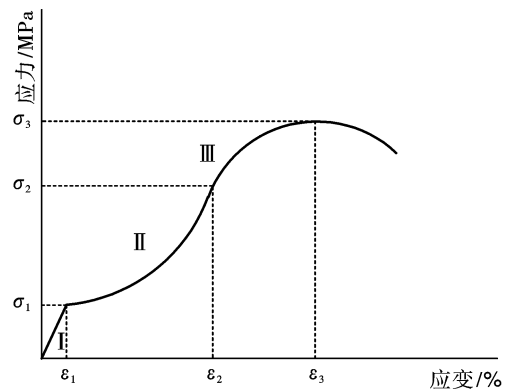


图5 RC本构简图

Fig. 5 RC constitutive diagram

2.3 材料失效及接触

在模拟中不考虑爆破延时和爆炸过程对建筑结构产生的影响, 主要考虑结构立柱拆除后的失稳及倒塌形式。对于拟拆除的构件赋予脆性材料, 并通过设置荷载使其在分析时达到单元删除的目的。采用通用接触设置, 摩擦系数取 0.5。对框架底层固定, 约束三方向位移与转动, 地面设置为刚体。结构的有限元模型见图 6。

3 模拟结果及对比分析

3.1 倒塌过程与结果对比

图 7 给出了实际倒塌过程与模拟结果的对比。整个模拟倒塌过程历经 4.3 s, 并可划分为四个阶段: 第一阶段, $t = 1.2$ s 时, 爆破切口形成, 楼房上部结构在重力作用下发生偏转, 地上一层支撑立柱处于大偏压状态, 内侧混凝土受压, 外侧受拉; 第二阶

段, $t = 1.2 \sim 2.6$ s 时, 上部结构向下塌落, 一层支撑柱的混凝土部分受拉破坏, 在此过程中由于一层立柱在爆破前经过剪力墙改柱处理, 长细比较大, 且切口高度设置较大, 导致切口闭合时间较长。第三阶段, $t = 2.6 \sim 3.6$ s 时, 爆破切口完全闭合, 在此过程中二三层混凝土立柱断裂, 结构出现分离; 第四阶段, $t = 3.6 \sim 4.3$ s 时, 分离的剪力墙结构失去支撑, 向下坠落且竖向速度不断增大, 直至接触到地面。通过对支撑区立柱进行精细化模拟, 分别考虑混凝土和钢筋的力学行为, 并合理设置了材料的失效参数阈值, 这是数值模型的倒塌过程与实际倒塌过程相近的主要原因。

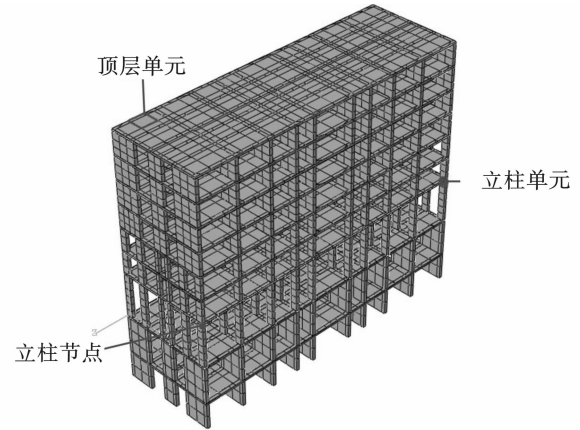


图 6 有限元模型

Fig. 6 Finite element model

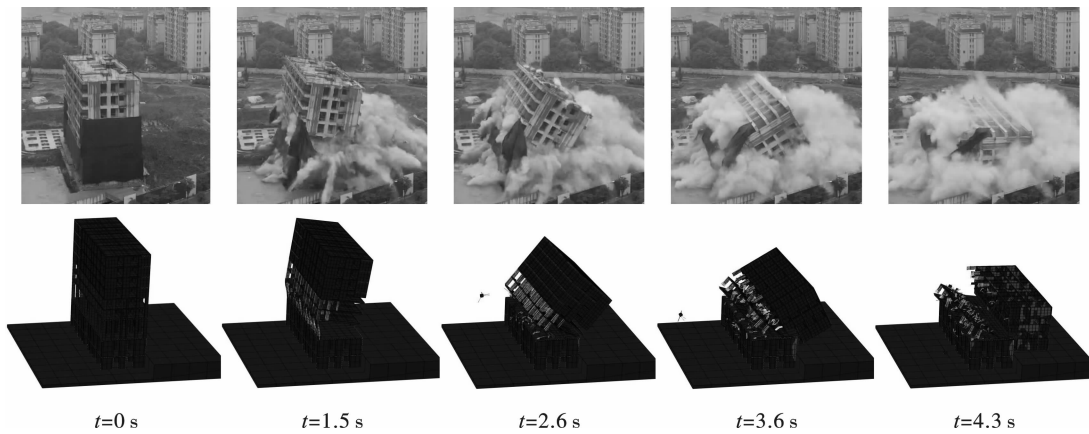


图 7 实际工况与数值模拟倒塌过程

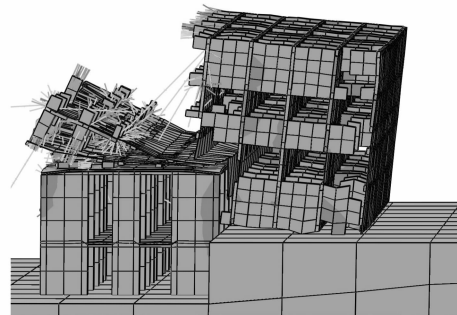
Fig. 7 Actual working conditions and numerical simulation collapse process

图 8 给出了实际爆堆和数值模拟的对比。由图知, 实际爆堆存在一定角度的倾斜, 而数值模拟未出现该情况。实际工程中的地面为土体介质, 在模拟时将地面设置为刚体。在数值模拟中, 当塌落体触地后, 地面不发生变形, 这是两者之间产生差异的主要原因。此外, 对于数值模拟结果, 模型触地后的解

体并不充分。这是因为该结构为剪力墙结构, 整体性较好, 侧向刚度较大, 在与地面碰撞时不易破坏。在实际中对上部剪力墙进行了水平切缝预处理, 削弱了其水平刚度, 因此解体较为充分。由对比知, 所建数值模拟的倒塌形式与实际基本相符。



(a) 实际爆堆结果
(a) Actual detonation results



(b) 数值模拟结果
(b) Numerical simulation results

图 8 实际爆堆与数值模拟图

Fig. 8 Comparison between actual explosion and numerical simulation

3.2 不同切口方式效果对比

对于框架—剪力墙结构定向倾倒爆破拆除通常采用梯形切口或三角形切口。为分析切口形式对此类框架—剪力墙结构的影响,在上述模型基础上,将切口方案调整为三角形切口,爆高保持不变,整体切口方案见图9。图10给出了该切口方案下结构的倒塌模拟过程。对比图7,三角形切口方案的倒塌触地所需时间短于梯形切口方案。对于三角形切口方案,在切口形成后结构重心相对较低,建筑会迅速以三角形切口的一个顶点为轴心开始倾斜。对于梯形切口方案,在切口形成后重心相对较高,起爆瞬间结构有短暂的稳定期,之后建筑物从切口短边开始逐渐向长边方向倾斜倒塌,导致倒塌时间较长。此外,三角形切口的触地速度显著大于梯形切口。在工程中,对于高层框架—剪力墙结构,三角形切口方案的解体效果较好。

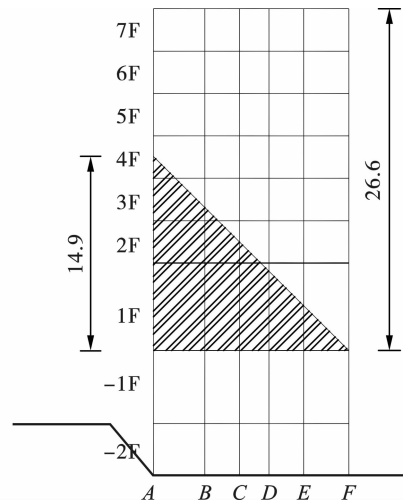


图9 三角形切口示意图(单位:m)
Fig. 9 Schematic diagram of triangular incision(unit:m)

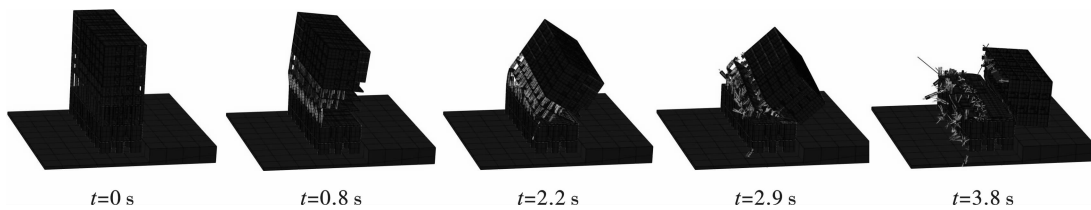


图10 三角形切口倒塌过程
Fig. 10 Collapse process of triangular incision

3.2.1 支撑立柱受力分析

为研究不同切口形式下支撑区立柱的受力特点,选取一层支撑立柱与梁结合的混凝土单元(见图6中的立柱单元)进行受力分析。图11给出了该单元的应力随时间的变化曲线。由图知,梯形切口支撑柱混凝土发生失效破坏晚于三角形切口,这是由于三角形切口形成后,建筑物倒塌速度快,在短时

间内,后排支撑柱承受较大的偏心压力和较大的弯矩作用,其混凝土迅速达到极限强度并发生破坏,而当梯形爆破切口形成后,支撑立柱不会在瞬间形成较大的压力。而是随着倒塌过程,后排支撑柱压力逐渐增加,其受力较为平缓,混凝土柱的失效破坏时间相对滞后。

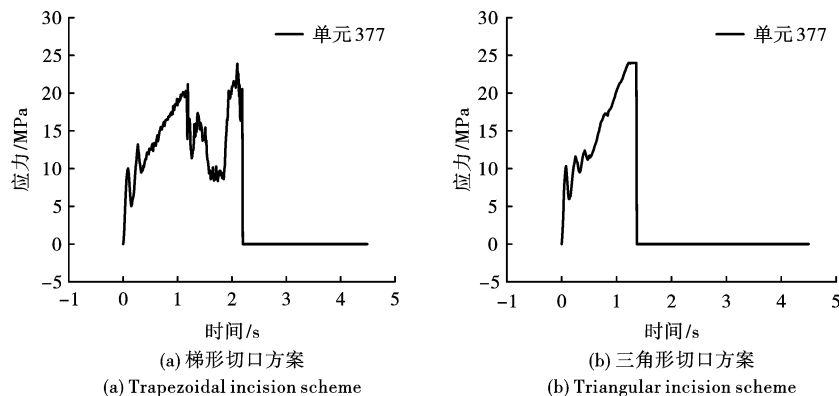


图11 支撑柱应力时程曲线
Fig. 11 Stress-time history curve

3.2.2 后坐距离分析

为深入研究不同切口形式下的后坐距离。选取一层立柱节点(见图 6 中的立柱节点)进行分析,图 12 给出了该节点的位移随时间变化曲线。由图知,两种切口形式均呈现出一定程度的后坐。经分析,该结构高宽比为 2.3,属于小高宽比结构类型,其结构重心偏低,致使后排支撑柱承受的上部偏心力较大。在爆破切口逐渐闭合过程中,此偏心力超出后

排支撑柱的最大承载力,进而导致后排立柱发生拉断与压溃破坏。当爆破切口闭合时,水平向动能促使后排立柱向后推移,从而形成后坐。经分析,梯形切口的后坐距离为 4.4 m,三角形切口的后坐距离为 5.9 m。由于梯形切口在倒塌过程中所产生的动能相较于三角形切口更小,即爆破切口闭合时所生成的水平向动能相对较少,因此梯形切口的后坐距离小于三角形切口。

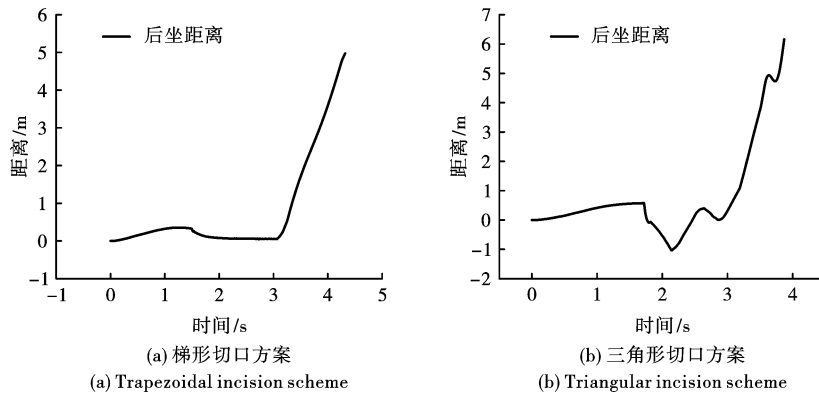


图 12 单元位移时程曲线

Fig. 12 Element displacement-time curve

3.2.3 塌落体运动特征

为研究两种切口形式下倒塌时的运动特征,选取顶层一单元(见图 6 中顶层单元)输出其三轴位移曲线,见图 13。其中 x 方向为结构倒塌方向, y 方向为垂直方向, z 方向为垂直于倒塌方向的水平纵向。由图知,两种切口形式在 z 轴方向的位移均较小,采用两种切口形式下的结构均能按照预定的方向倒塌。塌落体触地后,倒塌的重力势能转化为前冲的动能,梯形切口与三角形切口 x 轴位移均约为

16 m,表明两切口所产生的前冲距离相同。 y 轴代表下落距离,并可以通过 y 轴距离来计算爆堆高度。梯形切口顶层单元的下落距离为 32 m,三角形切口的下落距离为 35 m。由此可见,三角形切口所形成的爆堆高度略低于梯形切口。鉴于,该框剪结构相对较低,在结构倒塌触地解体过程中积攒的能量较少,从而导致三角形切口触地解体效果的优势并不十分突出。然而,三角形切口的触地解体效果仍然优于梯形切口。

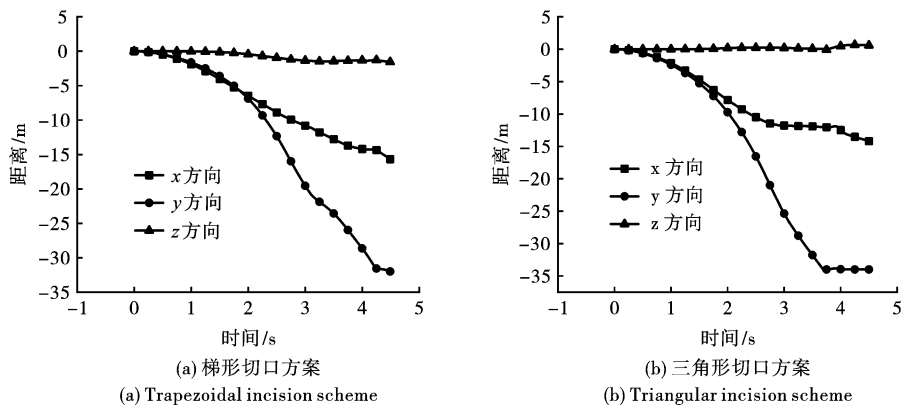


图 13 三轴位移时程曲线

Fig. 13 Triaxial displacement-time curve

4 结论

以实际爆破拆除框架—剪力墙结构为研究对

象,基于 ABAQUS 商用有限元软件建立精细化有限元数值模型,讨论了不同切口形式的结构倒塌过程,主要得到以下几个方面的认识与结论:

(1)为精确模拟结构倒塌过程中主要构件的力学行为,对主要承重柱采用分离式建模方法,为提高计算效率,对于塌落体部采用整体式建模方式。研究表明采用这种建模方式,计算效率高,且模拟结果与实际情况吻合度较高,能基本再现实际情况的倒塌过程。

(2)对于框架—剪力墙结构,为获得较好的解体效果,通常对部分剪力墙实施水平切缝预处理,以此削弱其水平刚度。在数值模拟中难以体现这一刚度削弱施工过程,这是有限元方法计算得到的爆堆与实际爆堆之间存在一定差异的主要原因。

(3)通过对比分析发现,相较于梯形切口,采用三角形切口形式结构的倒塌时间更短,塌落体触地速度也更大,但易造成支撑柱提前破坏引发后坐效应。数值计算表明,对于框架—剪力墙结构,三角形切口在触地解体方面更具优势,但在工程实践中,应全面综合考量不同切口形式的利弊。

参考文献 (References)

- [1] 谢先启. 拆除爆破技术的发展与展望[J]. 爆破, 2019, 36(2):1-12.
- [1] XIE Xian-qi. Development situation and trend of demolition blasting technology[J]. Blasting, 2019, 36(2):1-12. (in Chinese)
- [2] 姚显春, 姚尧, 张伟, 等. 高层框-剪结构建筑的定向爆破拆除[J]. 爆破器材, 2019, 48(3):49-54.
- [2] YAO Xian-chun, YAO Yao, ZHANG Wei, et al. Directional blasting demolition of a high rise building with a frame-shear structure[J]. Explosive Materials, 2019, 48(3):49-54. (in Chinese)
- [3] 贾永胜, 刘桂勇, 黄小武, 等. 山城地区框剪结构群楼安全高效爆破拆除[J]. 爆破, 2024, 41(1):98-105.
- [3] JIA Yong-sheng, LIU Gui-yong, HUANG Xiao-wu, et al. Safe and efficient blasting demolition of frame shear structure buildings in Shancheng area[J]. Blasting, 2024, 41(1):98-105. (in Chinese)
- [4] 侯云锋, 郑长青, 李庆. 框剪结构楼房爆破拆除倾倒过程摄影分析[J]. 爆破, 2022, 39(4):100-107.
- [4] HOU Yun-feng, ZHENG Chang-qing, LI Qing. Photographic analysis of dumping process of frame-shear structure building by blasting[J]. Blasting, 2022, 39(4):100-107. (in Chinese)
- [5] 高帅杰, 赵玉龙, 张纪云, 等. 复杂环境下非对称框剪结构交联立塔定向爆破技术[J]. 西部探矿工程, 2018, 30(12):175-179.
- [5] GAO Shuai-jie, ZHAO Yu-long, ZHANG Ji-yun, et al. Directional blasting technology of cross-linked riser with asymmetric frame shear structure in complex environment[J]. Western Exploration Engineering, 2018, 30(12):175-179. (in Chinese)
- [6] 马世明, 余兴春, 任少华, 等. 复杂环境下14层框剪楼房折叠拆除爆破[J]. 工程爆破, 2021, 27(1):69-73, 78.
- [6] MA Shi-ming, YU Xing-chun, REN Shao-hua, et al. Folding demolition blasting of 14-storey frame shear building in complex environment[J]. Engineering Blasting, 2021, 27(1):69-73, 78. (in Chinese)
- [7] 张斌, 刘嵩, 盖四海, 等. 高层楼房单向折叠拆除爆破[J]. 工程爆破, 2022, 28(4):62-67.
- [7] ZHANG Bin, LIU Song, GAI Si-hai, et al. Unidirectional folding demolition blasting of high buildings[J]. Engineering Blasting Journal, 2022, 28(4):62-67. (in Chinese)
- [8] 刘璉, 杨永强, 姚颖康, 等. 高层框剪结构爆破拆除振动监测及分析[J]. 地震工程与工程振动, 2018, 38(5):198-205.
- [8] LIU Jin, YANG Yong-qiang, YAO Ying-kang, et al. Measurement and analysis of vibration caused by blasting demolition of high-rise RC building[J]. Earthquake Engineering and Engineering Dynamics, 2018, 38(5):198-205. (in Chinese)
- [9] 高文乐, 王燕萍, 李琛豪, 等. 小高宽比框架结构爆破拆除数值模拟研究[J]. 爆破, 2024, 41(1):112-119.
- [9] GAO Wen-le, WANG Yan-ping, LI Chen-hao, et al. Study on blasting demolition of frame structure with small height-width ratio by numerical simulation[J]. Blasting, 2024, 41(1):112-119. (in Chinese)
- [10] 姚颖康, 贾永胜, 孙金山, 等. 逐跨起爆条件下框剪结构楼房内力调整机制试验研究[J]. 爆破, 2020, 37(3):1-7, 20.
- [10] YAO Ying-kang, JIA Yong-sheng, SUN Jin-shan, et al. Experimental study on internal force adjustment mechanism of frame-shear wall structure under condition of span-by-span detonation[J]. Blasting, 2020, 37(3):1-7, 20. (in Chinese)
- [11] 王威, 贾永胜, 韩传伟, 等. 框架结构楼房定向爆破拆除后坐控制措施及应用[J]. 爆破, 2021, 38(2):105-110, 117.
- [11] WANG Wei, JIA Yong-sheng, HAN Chuan-wei, et al. Control measures and application of recoil in directional blasting demolition of framed buildings[J]. Blasting, 2021, 38(2):105-110, 117. (in Chinese)
- [12] 罗福友, 颜嘉俊, 刘成敏, 等. 楼房拆除爆破降振和解体优化[J]. 工程爆破, 2022, 28(4):56-61, 107.
- [12] LUO Fu-you, YAN Jia-jun, LIU Cheng-min, et al. Vibration reduction and disassembly optimization of building demolition blasting[J]. Engineering Blasting, 2022, 28(4):56-61, 107. (in Chinese)
- [13] 杨永强, 胡进军, 刘璉, 等. 高层建筑爆破拆除地面振动特征分析[J]. 建筑结构, 2021, 51(S02):1446-1450.
- [13] YANG Yong-qiang, HU Jin-jun, LIU Xuan, et al. Ground vibration characteristics analysis of high-rise building

- blasting demolition [J]. Building Structure, 2021, 51(S02):1446-1450. (in Chinese)
- [14] 张耀良,梁晓国,单宝来,等. 复杂环境下框剪高楼拆除爆破技术研究[J]. 工程爆破,2021,27(4):86-93.
- [14] ZHANG Yao-liang, LIANG Xiao-guo, DAN Bao-lai, et al. Research on demolition blasting technology for frame shear high rise buildings in complex environments[J]. Engineering Blasting, 2021, 27(4):86-93. (in Chinese)
- [15] 刘昌邦,贾永胜,黄小武,等. 框架结构楼房逐跨向内倾倒爆破拆除[J]. 爆破,2020,37(4):81-88.
- [15] LIU Chang-bang, JIA Yong-sheng, HUANG Xiao-wu, et al. Demolition of frame structure buildings by inward dumping and blasting[J]. Blasting, 2020, 37(4):81-88. (in Chinese)
- [16] 谢先启,刘军,贾永胜,等. 拆除爆破数值模拟研究进展[J]. 中国工程科学,2014,16(11):20-27.
- [16] XIE Xian-qi, LIU Jun, JIA Yong-sheng, et al. Research progress on numerical simulation of demolition blasting[J]. China Engineering Science, 2014, 16(11):20-27. (in Chinese)
- [17] 孙金山,贾永胜,姚颖康,等. 拆除爆破数值模拟中钢筋混凝土构件的建模及参数取值方法[J]. 爆破,2020,37(3):115-121.
- [17] SUN Jin-shan, JIA Yong-sheng, YAO Ying-kang, et al. Modeling and parameter selection method of reinforced concrete components in numerical simulation of demolition blasting[J]. Blasting, 2020, 37(3):115-121. (in Chinese)
- [18] JOHNSON G R. A constitutive model and data for metals subjected to large strains, high strain rates and high temperatures [C] // Proceedings of the 7th International Symposium on Ballistics, The Hague, Netherlands, 1983, 21:541-548.
- [19] 黄晓莹,陶俊林. 三种建筑钢筋材料高应变率下拉伸力学性能研究[J]. 工程力学,2016,33(7):184-189.
- [19] HUANG Xiao-ying, TAO Jun-lin. Study on the tensile mechanical properties of three types of building steel reinforcement materials under high strain rates[J]. Engineering Mechanics, 2016, 33(7):184-189. (in Chinese)
- [20] 展婷变,宁建国,王志华,等. 基于拉伸刚化的钢筋混凝土等效本构关系[J]. 北京理工大学学报,2017,37(9):881-887.
- [20] ZHAN Ting-bian, NING Jian-guo, WANG Zhi-hua, et al. Equivalent constitutive relationship of reinforced concrete based on tensile stiffening[J]. Journal of Beijing Institute of Technology, 2017, 37(9):881-887. (in Chinese)
- [21] 李祥龙,杨阳,栾龙发. 基于整体式模型的钢筋混凝土结构爆破拆除定向倒塌数值模拟[J]. 北京理工大学学报,2013,33(12):1220-1223.
- [21] LI Xiang-long, YANG Yang, LUAN Long-fa. Numerical simulation of directional collapse of reinforced concrete structure blasting demolition based on integral model[J]. Journal of Beijing Institute of Technology, 2013, 33(12):1220-1223. (in Chinese)
- [22] 费鸿禄,刘梦,张玉莹,等. 10层框架结构楼房爆破拆除的数值模拟[J]. 工程爆破,2016,22(3):48-53.
- [22] FEI Hong-lu, LIU Meng, ZHANG Yu-ying, et al. Numerical simulation of blasting demolition of 10-storey frame structure building [J]. Engineering Blasting, 2016, 22(3):48-53. (in Chinese)
- [23] 刘伟,叶家明,胡彬,等. 高强度钢筋混凝土结构楼房拆除爆破及数值模拟[J]. 安徽理工大学学报(自然科学版),2020,40(2):19-27.
- [23] LIU Wei, YE Jia-ming, HU Bin, et al. Study on demolition blasting of high strength reinforced concrete structure building and its numerical simulation[J]. Journal of Anhui University of Science and Technology: Natural Science, 2020, 40(2):19-27. (in Chinese)
- [24] 刘毅,易书林. 建筑物爆破拆除定向切口参量数值模拟研究[J]. 现代电子技术,2016,39(17):156-160.
- [24] LIU Yi, YI Shu-lin. Study on numerical simulation of directional incision parameter for building blasting demolition[J]. Modern Electronic Technology, 2016, 39(17):156-160. (in Chinese)

《爆破》论文网络首发及著作权使用声明

《爆破》为使录用论文首发权及时获得确认,自2019年12月起与中国知网合作启动“网络首发”在线优先数字出版项目,即《中国学术期刊(网络版)》(简称CAJ-N),统一连续出版物号ISSN 2096-418/CN 11-6037/Z。

作者稿件经审稿录用后,将会以“录用定稿”模式第一时间上传至中国知网“网络首发”平台发布。每篇网络首发论文均可下载一份“中国知网学术期刊网络首发论文出版证书”,其效力等同于纸质出版论文。

为避免出现一稿多投的现象,凡已投《爆破》的稿件,在未确认录用或退稿前,请勿再投他刊!

《爆破》是中文核心期刊要目总览、中国科学引文数据库(CSCD)、科技期刊世界影响力指数(WJCI)报告、高质量科技期刊分级目录总汇、中国学术期刊评价研究报告(RCCSE)、中国应用型期刊评价研究报告(CACJ)等评价体系收录期刊。《爆破》还是Scopus科研检索分析和学科规划管理数据库、SciFinder CAS美国化学文摘数据库、Ulrich's乌利希国际期刊指南、JST日本科学技术振兴机构数据库、中国知网知识发现网络平台、万方数据知识服务平台、超星期刊域出版平台、维普资讯中文期刊服务平台、SciOpen平台、SciEngine发布平台、Researching中国光学期刊网、楚天科技期刊论文在线开放平台等数据库和平台收录期刊。本刊已许可上述机构以数字化方式网络传播本刊全文。所有署名作者向本刊提交文章发表之行为视为同意上述声明。如有异议,请在投稿时说明,本刊将按作者说明处理。