

doi:10.3963/j.issn.1001-487X.2024.04.021

淤泥-岩石地层爆破邻近燃气管道振动特征*

尹涛^{1a,1b}, 吉凌^{1a}, 郭子如^{1b}, 周传波², 李洪伟^{1b}, 郑长青³, 何志伟^{1b}

(1. 安徽理工大学 a. 土木建筑学院; b. 安徽省爆破器材与技术工程实验室, 淮南 232001;
2. 中国地质大学(武汉) 工程学院, 武汉 430074; 3. 珠海爆破新技术开发有限公司, 珠海 519099)

摘要: 盾构机穿越淤泥-岩石地层时, 刀盘受力不均容易导致地表发生塌陷事故, 可以在盾构机到达前在地表钻炮孔将岩层爆破破碎, 但是爆破产生的地震波威胁邻近燃气管道的安全运行。为了研究淤泥-岩石地层爆破时邻近燃气管道的振动特征, 结合珠海地铁横琴站和横琴北站盾构区间淤泥-岩石地层爆破破碎岩石工程, 首先测试现场爆破振动, 然后采用 ANSYS/LS-DYNA 软件模拟爆破过程来反演爆破现场材料的物理和力学参数, 最后对燃气管道的振动特征进行了分析。得出在燃气管道轴向, 管道上 PPV (peak particle velocity) 基本随着距爆炸源水平距离的增加而减小, 最大 PPV 位置垂直于炮孔中心连心线; 在燃气管道正上方地表沿管道轴向上, 地表 PPV 随着距爆炸源水平距离的增加而减小, 最大 PPV 位置也垂直于炮孔中心连心线; 沿燃气管道轴向, 地表土体 PPV_2 和燃气管道外侧 PPV_1 之间存在函数关系, $V_2 = 0.60V_1 + 1.29$, 其中 V_2 是燃气管道上方地表的 PPV_2 , V_1 是燃气管道的 PPV_1 ; 燃气管道内侧和外侧节点振速峰值量值基本一致。

关键词: 振动特征; 燃气管道; 岩石爆破; 淤泥-岩石地层

中图分类号: TD235 **文献标识码:** A **文章编号:** 1001-487X(2024)04-0167-07

Vibration Characteristics of Gas Pipeline near Blasting in Silt-rock Strata

YIN Tao^{1a,1b}, JI Ling^{1a}, GUO Zi-ru^{1b}, ZHOU Chuan-bo², LI Hong-wei^{1b}, ZHENG Chang-qing³, HE Zhi-wei^{1b}

(1. a. School of Civil Engineering and Architecture; b. Anhui Engineering Laboratory of Explosive Materials and Technology, Anhui University of Science and Technology, Huainan 232001, China; 2. Faculty of Engineering, China University of Geosciences (Wuhan), Wuhan 430074, China; 3. Zhuhai Baopoxin Research & Development Co., Ltd., Zhuhai 519099, China)

Abstract: Since uneven stress on the cutter head can easily lead to surface collapse accidents when a shield machine passes through the silt-rock strata, the rock stratum can be blasted and broken by drilling blast holes on the ground surface before the shield machine arrives. However, the seismic waves generated by the blasting would threaten the safe operation of adjacent gas pipelines. In order to study the vibration characteristic of adjacent gas pipelines during blasting in silt-rock strata, the rock breaking project of silt-rock strata in the shield section of Hengqin Station

收稿日期 (Date of reception): 2023-12-18

网络首发日期 (Published online): 2024-04-02

作者简介: 尹涛 (1989-), 男, 湖北省嘉鱼县, 博士、讲师, 主要从事爆破工程、岩土动力学研究工作, (E-mail) 1095685591@qq.com。

基金项目: 安徽理工大学青年基金 (QNYB2021-01); 国家自然科学基金 (41972286); 安徽理工大学人才引进基金 (13190208, 13220458); 安徽理工大学安徽省爆破器材与技术工程实验室 (AHBP2022B-05)

About the author: YIN Tao (1989-), male, Jiayu County of Hubei Province, Ph. D., lecturer, mainly engaged in blasting engineering and geotechnical dynamics research, (E-mail) 1095685591@qq.com.

Fund Programs: This study was sponsored by the Youth Fund, Anhui University of Science and Technology (no. QNYB2021-01), the National Natural Science Foundation of China (no. 41972286), the Fund for Talent Introduction, Anhui University of Science and Technology (no. 13190208, no. 13220458), Anhui Engineering Laboratory of Explosive Materials and Technology, Anhui University of Science and Technology (no. AHBP2022B-05)

and Hengqin North Station of Zhuhai Metro was selected as the research background. Firstly, the on-site blasting vibration was tested. Then, the ANSYS/LS-DYNA software was used to simulate the blasting process and invert the physical and mechanical parameters of the materials at the blasting site. Finally, the vibration characteristic of the gas pipeline was analyzed. The research results show that the PPV (peak particle velocity) on the pipeline decreases with the increase of the horizontal distance from the explosion source in the axial direction of the gas pipeline. Meanwhile, the maximum PPV position is perpendicular to the center line of the blast holes. Furthermore, the surface PPV above the gas pipeline decreases along the pipeline axis as the horizontal distance from the explosion source increases, and the maximum PPV position is also perpendicular to the center line of the blast holes. Besides, there is a functional relationship between the surface soil PPV_2 along the axial direction of the gas pipeline and the PPV_1 on the outer wall of the gas pipeline, which is $V_2 = 0.60V_1 + 1.29$. More importantly, the PPV of the gas pipeline's inner and outer of the gas pipeline are basically the same.

Key words: vibration characteristic; gas pipeline; rock blasting; silt-rock strata

盾构机开挖隧道时,经常需要穿越淤泥-岩石地层,盾构机刀盘受力不均容易导致地表发生塌陷事故,为了解决这一问题^[1,2],可以预先在地表钻炮孔将岩层爆破破碎,但是爆破产生的振动威胁周围燃气管道的安全运行。很多研究者对爆破荷载作用下燃气管道动力响应特征进行了探索,CHAUDHURI C H 等推导出了地下爆炸荷载作用下埋地管道的封闭解析解^[3]。ZHU Bin 等探索了邻近爆破开挖振动影响下埋地管道振动速度控制标准^[4]。王栋等对钻爆法施工中埋地管道动力响应特征进行了研究^[5]。王海涛等对地铁隧道钻爆法施工时^[6],探讨了邻近埋地管道动力响应规律。PROVATIDIS CH 等为了研究爆破荷载下埋地管道安全运行容许应力^[7],建立了一种考虑 P 波、SH 波和 SV 波入射的简化模型,得出了管道屈服应力和管道质点峰值振速的对应关系。KOURETZIS G P 等提出了一种用于模拟具有径向衰减和球面波传播的方法^[8],分析计算了柔性埋地管道因表面点源爆炸引起的应变。RIGAS F 提出了一种用于预测地表爆炸产生的地面

冲击波时管道的安全距离和炸药的最大允许量的方法^[9]。WON J H 等结合现场试验和数值模拟对爆炸荷载作用下多层管道的动力响应进行了研究^[10],建立了多层管道的振动分析模型。结合国内外对爆破地震荷载作用下管道动力响应特征,对淤泥-岩石地层爆破周围燃气管道振动特征研究较少。以淤泥-岩石地层爆破破碎岩石工程为背景,首先现场测试爆破振动,然后采用动力有限元模拟爆破过程,反演爆破现场材料的物理和力学参数,最后对淤泥-岩石地层爆破破碎岩石时周边燃气管道的振动特征进行了研究。研究结果可以为淤泥-岩石地层爆破邻近燃气管道的安全振速提供参考。

1 工程概况

盾构区间位于珠机城际铁路横琴站和横琴北站之间,盾构机通过淤泥-岩石地层,在盾构机到达之前需要将岩层爆破破碎,工程现场装药及爆破如图 1 所示。

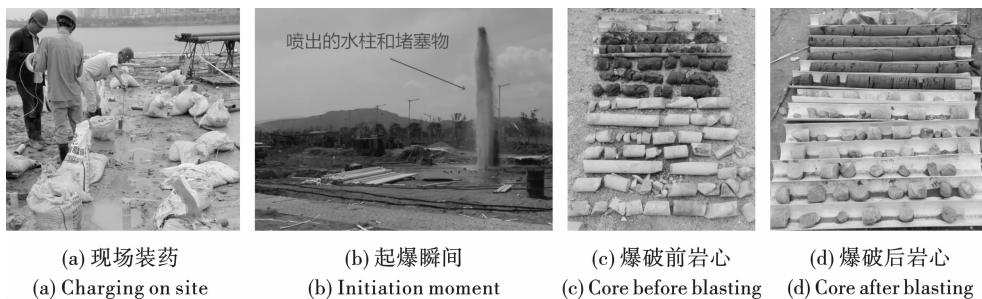


图 1 工程现场装药及爆破图

Fig. 1 Charging and blasting diagram at the engineering site

从地表到盾构区间共有人工填土、淤泥、微分化花岗岩三个地层。每一次起爆三排炮孔,每排炮孔布置 13 个炮孔,采用孔内微差延时爆破网路,三排炮孔微差段别为 6、7、8 段,段间延时时间为 50 ms。

炮孔布置示意图如图 2 所示。工程现场采用成都中科测控有限公司生产的 TC-4850 爆破测振仪测量爆破振动,测量爆破振动如图 3 所示。

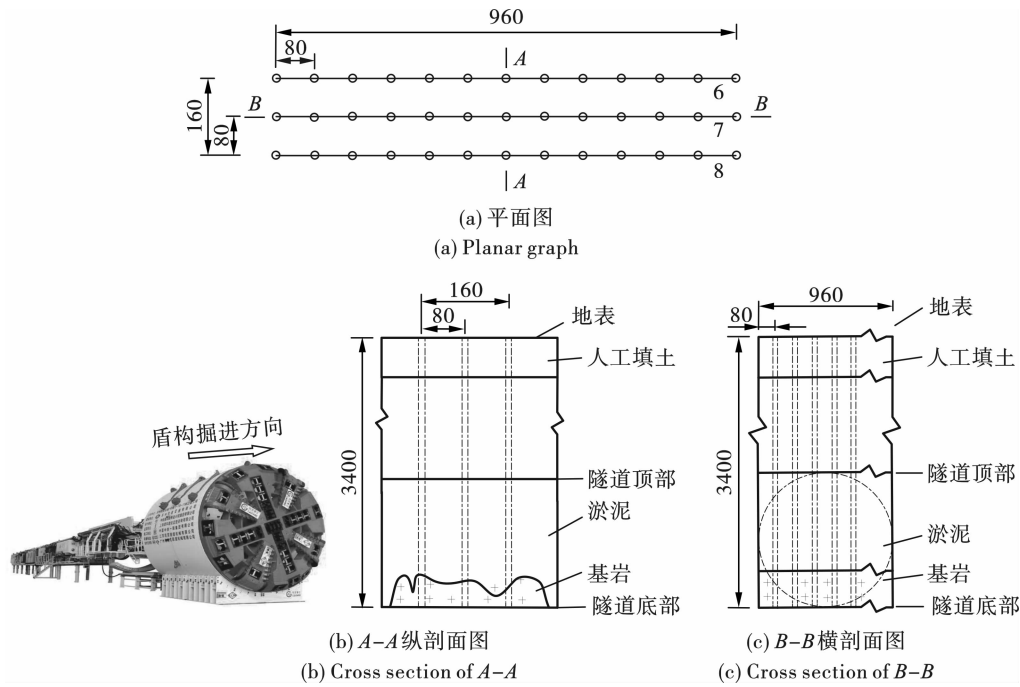


图 2 炮孔布置示意图(单位:cm)
Fig. 2 Schematic diagram of the blast holes(unit:cm)



图 3 测量爆破振动图
Fig. 3 Measurement of blasting vibration diagram

2 数值模型和参数验证

2.1 数值模型

淤泥-岩石地层爆破数值模型是对称的,建立二分之一模型来进行数值模拟,模型如图 4 所示。模型前表面设置为对称边界,上表面为自由边界,其他

表面均为非反射边界。采用三维实体 solid164 单元进行网格划分^[11],单元长度需要小于爆炸应力波波长的 1/10 ~ 1/8,综合考虑计算时长,单元最大长度划分为 1 m。整个模型共划分成 30 272 个单元和 34 290 个节点,炸药和空气使用欧拉算法,其他材料使用拉格朗日算法,使用流固耦合方法计算炸药爆炸作用下燃气管道的振动特征。采用 cm-g- μ s 单位制。

2.2 材料参数

模型中乳化炸药采用 * MAT_HIGH_EXPLOSIVE_BURN 材料模型^[12,13],岩石和淤泥均采用 * MAT_PLASTIC_KINEMATIC 材料模型^[14,15],人工填土采用 * MAT_DRUCKER_PRAGER 材料模型^[16],空气采用 * MAT_NULL 材料模型爆破工程现场材料模型的物理和力学参数通过实验室测试和数值模拟反演得到^[17]。

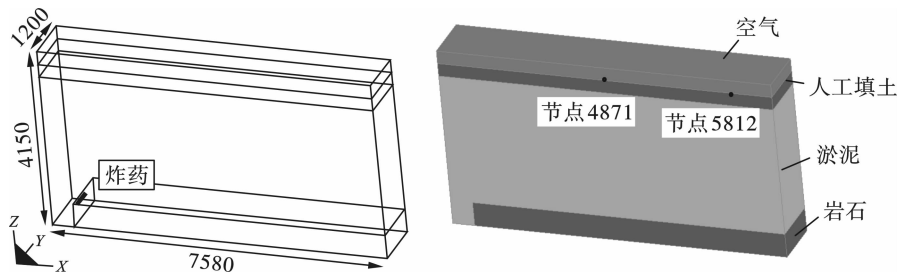


图 4 淤泥-岩石地层爆破数值模型(单位:cm)
Fig. 4 Numerical model of blasting in silt-rock strata(unit:cm)

炸药爆轰的状态方程采用 JWL 方程

$$P = A \left(1 - \frac{\omega}{R_1 V} \right) e^{-R_1 V} + B \left(1 - \frac{\omega}{R_2 V} \right) e^{-R_2 V} + \frac{\omega E_0}{V} \quad (1)$$

式中: P 是压力; A 、 B 、 R_1 、 R_2 、 ω 是与炸药相关的材料常数; V 是相对体积; E_0 是初始比内能。

炸药密度为 1.06 g/cm^3 , 爆速为 5000 m/s , A 为 216.4 GPa , B 为 0.182 GPa , R_1 为 4.2 , R_2 为 0.9 , ω 为 0.15 , E_0 为 4.192 GPa 。由于炮孔是水耦合装药, 乳化炸药性能会受水压的影响^[18], 炸药位于 34 m 的水深处时爆轰压力 P 为 1.98 GPa 。

表 1 岩石和淤泥的物理力学参数

Table 1 Physical and mechanical parameters of rock and silt

类别	密度/ ($\text{g} \cdot \text{cm}^{-3}$)	弹性模量/ (10^{11} Pa)	泊松比	纵波速度/ ($\text{m} \cdot \text{s}^{-1}$)	屈服应力/ (10^{11} Pa)	切线模量/ (10^{11} Pa)	硬化参数	应变率 参数
岩石	2.5	0.74	0.25	5357	3.0×10^{-5}	0.042	1.0	0.06
淤泥	1.63	3.3×10^{-5}	0.45	1250	4.0×10^{-9}	0.0	—	—

空气密度 ρ 为 $1.29 \times 10^{-3} \text{ g/cm}^3$, 剪切-压缩波速曲线截距 c 为 344 m/s , 剪切-压缩波速曲线斜率因数均为 0, UNEISEN 常数为 1.4, 初始体积修正因数 α 为 0, 初始比内能 e_0 为 0。人工填土的密度 ρ 为 1.98 g/cm^3 , 泊松比 u 为 0.35, 内聚力为 100 kPa , 剪切模量为 150 MPa , 内摩擦角为 17.8° 。

2.3 数值模拟的可靠性验证

振动监测点#1 和#2位于爆源右侧地表 30 m 和 60 m 处, 见图 4。数值模拟结果表明^[19], 现场测试振速和数值模拟振速误差在 5.88% 和 19.64% 之间, 误差小于 20% , 因此, 使用数值模型和材料研究岩石爆破附近燃气管道的振动特征是可行的。图 5 和图 6 给出了#2地表监测点水平横向(X)振动速度实测波形及对应点的模拟波形。

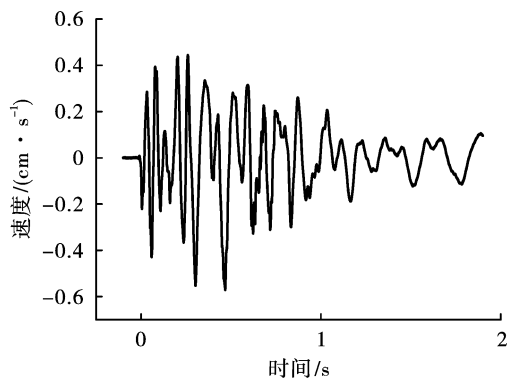


图 5 2#测点水平横向(X)振速实测波形
Fig. 5 Measured waveform of horizontal transverse velocity(X) of No. 2 measuring point

* MAT_PLASTIC_KINEMATIC 材料模型^[20], 燃气管道的密度为 7.85 g/cm^3 , 弹性模量为 205 GPa , 剪切模量为 6 GPa , 泊松比为 0.3, 抗拉强度为 235 MPa 。模型的其他参数和边界条件均和第 2 节一致。

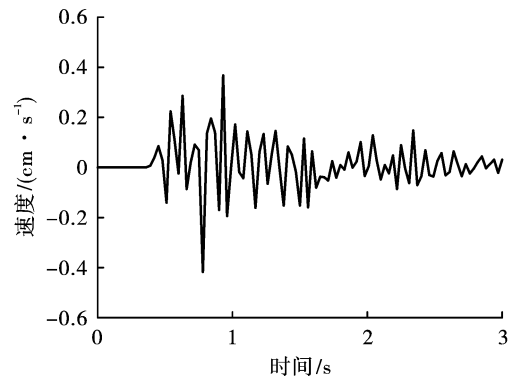


图 6 2#测点水平横向(X)振速模拟波形
Fig. 6 Simulated waveform of horizontal transverse velocity(X) of No. 2 measuring point

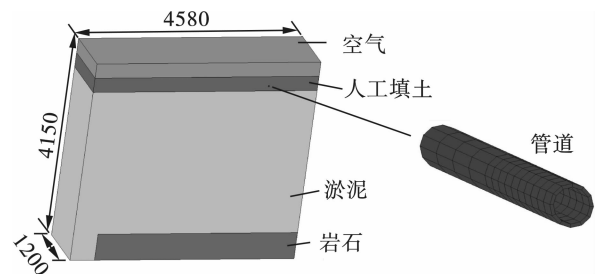


图 7 数值模型(单位:cm)
Fig. 7 Numerical model(unit:cm)

3 淤泥-岩石地层爆破数值模型

建立爆破模型尺寸如图 7 所示, 燃气管道距离爆源 X 方向的距离为 30 m , 埋深为 200 cm , 管道直径 30 cm , 壁厚 2.5 cm , 管道是空的, 燃气管道采用

4 计算结果分析

取燃气管道内壁和外壁上节点和单元的位置如图 8 所示, 在燃气管道上每隔 30° 取一个节点和单元, 共选取 12 个节点和单元。

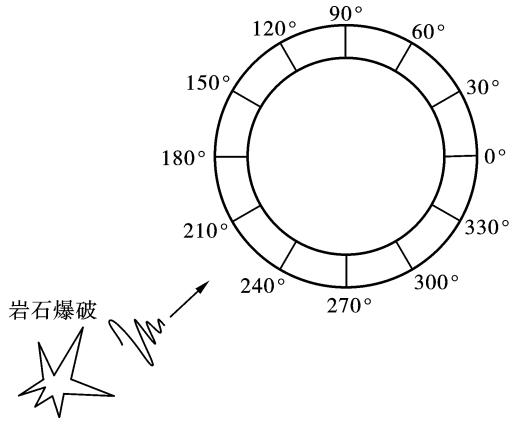


图 8 燃气管道节点和单元位置示意图
Fig. 8 Schematic diagram of the nodes and the elements on the water supply pipeline

4.1 燃气管道轴向的 PPV

燃气管道沿轴向的 PPV 如表 2 和图 9 所示。

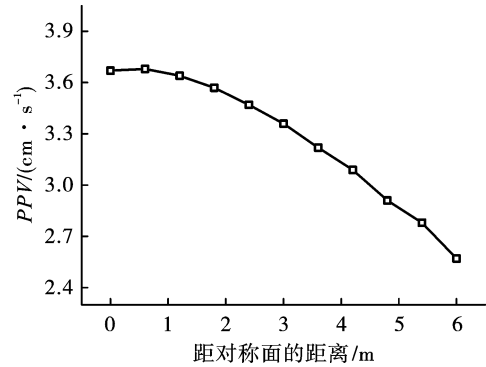


图 9 燃气管道沿轴向的 PPV

Fig. 9 The PPV of the gas pipeline along the axial direction

表 2 燃气管道沿轴向的 PPV

Table 2 The PPV of the gas pipeline along the axial direction

距对称面的距离/m	0	0.60	1.20	1.80	2.40	3.00	3.60	4.20	4.80	5.40	6.00
管道上节点的 PPV/(cm · s ⁻¹)	3.67	3.68	3.64	3.57	3.47	3.36	3.22	3.09	2.91	2.78	2.57

在燃气管道轴向,PPV 基本随着距爆炸源水平距离的增加而减小,最大 PPV 位置垂直于炮孔中心连心线,PPV 从 3.67 cm/s 减小到 2.57 cm/s,距爆炸源的水平距离越近,PPV 越大。

4.2 燃气管道正上方地表沿燃气管道轴向的 PPV

燃气管道正上方地表沿管道轴向的 PPV 如表 3 和图 10 所示。

表 3 燃气管道正上方地表沿轴向的 PPV

Table 3 The PPV of the surface above the gas pipeline along the axial direction

距对称平面的距离/m	0	0.60	1.20	1.80	2.40	3.00	3.60	4.20	4.80	5.40	6.00
管道正上方地表的 PPV/(cm · s ⁻¹)	3.51	3.49	3.47	3.42	3.36	3.30	3.18	3.14	2.93	3.05	2.73

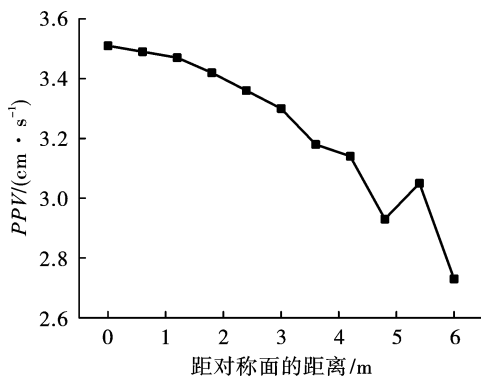


图 10 燃气管道正上方地表沿轴向的 PPV

Fig. 10 The PPV of the surface above the gas pipeline along the axial direction

在燃气管道正上方地表沿管道轴向上,最大 PPV 位置垂直于炮孔中心连心线,PPV 随着距爆炸源水平距离的增加而减小,PPV 从 3.51 cm/s 减小到 2.73 cm/s。

4.3 燃气管道 PPV 与燃气管道正上方地表 PPV 之间的函数关系

对燃气管道 PPV 与燃气管道正上方地表 PPV 之间的关系进行了函数拟合,燃气管道 PPV 和燃气管道上方地表的 PPV 之间关系如图 11 所示。

燃气管道 PPV 与燃气管道正上方地表 PPV 之间的函数关系如式(2)所示。

$$V_2 = 0.60V_1 + 1.29, R^2 = 0.93 \quad (2)$$

式中: V_p 是燃气管道的 PPV; V_s 是燃气管道正上方地表的 PPV。

为保证淤泥-岩石地层爆破时邻近燃气管道的安全,可以对燃气管道的 PPV 进行测试,但是挖开地表土壤来测试燃气管道的 PPV 工作量较大,由于燃气管道 PPV 与燃气管道正上方地表 PPV 之间存在函数关系,可以在燃气管道正上方地表测量 PPV 来得到燃气管道 PPV。

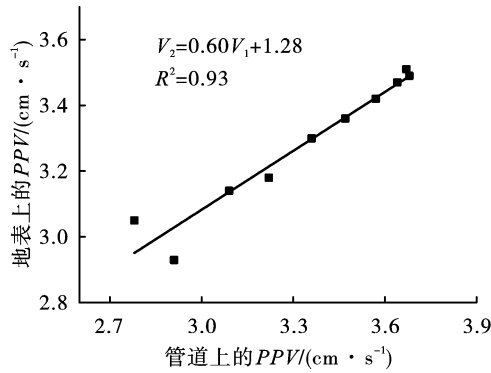


图 11 燃气管道 PPV 与燃气管道正上方地表 PPV 之间的关系

Fig. 11 Relationship between the PPV of the pipeline and the PPV of the surface above the pipeline

4.4 燃气管道内壁不同方向的 PPV

不同方向上燃气管道内壁的 PPV 如表 4 和图

表 4 燃气管道内壁的 PPV

Table 4 The PPV on the inner wall of the gas pipeline

角度/°	0	30	60	90	120	150	180	210	240	270	300	330
燃气管道内壁的 PPV/(cm · s ⁻¹)	3.62	3.63	3.68	3.67	3.67	3.63	3.65	3.61	3.59	3.54	3.61	3.60

最大的 PPV 位于管道内壁 60°处,最大 PPV 为 3.68 cm/s;最小的 PPV 位于管道内壁 270°处,最小 PPV 为 3.54 cm/s;最大 PPV 是最小 PPV 的 1.04 倍。

在燃气管道内壁上,PPV 在 3.54 cm/s 和 3.68 cm/s 之间,但每个节点的 PPV 彼此不同。爆

12 所示。

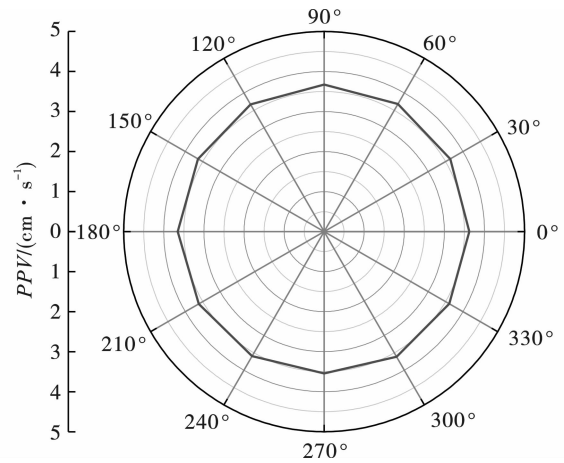


图 12 燃气管道内壁的 PPV

Fig. 12 The PPV on the inner wall of gas pipeline

炸产生的地震波在土壤-燃气管道界面透射和折射,透射燃气管道的波多次反射和折射,导致每个节点的 PPV 不同。

4.5 燃气管道外壁不同方向的 PPV

燃气管道外壁不同方向的 PPV 如表 5 和图 13 所示。

表 5 燃气管道外壁的 PPV

Table 5 The PPV on the outer wall of the gas pipeline

角度/°	0	30	60	90	120	150	180	210	240	270	300	330
燃气管道外壁 PPV/(cm · s ⁻¹)	3.61	3.63	3.66	3.70	3.64	3.64	3.62	3.67	3.57	3.56	3.61	3.62

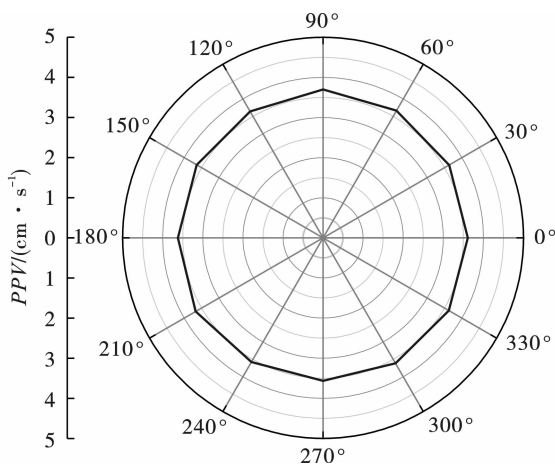


图 13 燃气管道外壁的 PPV

Fig. 13 PPV on the outer wall of the gas pipeline

最大的 PPV 位于燃气管道外壁 90°处,最大 PPV 为 3.70 cm/s;最小的 PPV 位于管道外壁 270°处,最小 PPV 为 3.56 cm/s;最大 PPV 是最小 PPV 的 1.04 倍。

在燃气管道外壁上,PPV 在 3.56 cm/s 和 3.70 cm/s 之间,但每个节点的 PPV 彼此不同。爆炸产生的地震波在土壤-燃气管道界面透射和折射,透射燃气管道的波多次反射和折射,导致每个节点的 PPV 不同。

4.6 燃气管道内壁和外壁 PPV 对比分析

燃气管道内壁和外壁的 PPV 如表 6 所示。

由表 6 可以得出燃气管道内壁的 PPV 和燃气管道外壁的 PPV 接近,燃气管道内壁和外壁的 PPV

大小均变化不大。

表6 燃气管道内壁和外壁的PPV

Table 6 PPV on the inner wall and the outer wall of the gas pipeline

角度/ $^{\circ}$	0	30	60	90	120	150	180	210	240	270	300	330
管道内壁 PPV/($\text{cm} \cdot \text{s}^{-1}$)	3.62	3.63	3.68	3.67	3.67	3.63	3.65	3.61	3.59	3.54	3.61	3.60
管道外壁 PPV/($\text{cm} \cdot \text{s}^{-1}$)	3.61	3.63	3.66	3.70	3.64	3.64	3.62	3.67	3.57	3.56	3.61	3.62

5 结论

以淤泥-岩石地层爆破岩石工程为背景,结合现场振动测试和动力有限元模拟,研究了淤泥-岩石地层爆破邻近燃气管道的振动特征,得出结论如下。

(1)沿燃气管道轴向,管道PPV和燃气管道正上方地表最大PPV位置均垂直于炮孔中心连心线,随着距爆炸源水平距离的增加而减小。

(2)地表土体质点峰值振速 PPV_2 和燃气管道外侧质点峰值振速 PPV_1 之间的函数关系为: $V_2 = 0.60V_1 + 1.29$;其中 V_2 是燃气管道上方地表的 PPV_2 , V_1 是燃气管道的 PPV_1 。

(3)燃气管道内壁PPV彼此不同但大小相差不大,燃气管道外壁PPV彼此不同但大小也相差不大,燃气管道内侧和外侧节点振速峰值量值基本一致。

参考文献 (References)

- [1] 李铮,何川,汪波,等.城市隧道穿越复合地层的合理微差时间间隔[J].爆炸与冲击,2016,36(1):93-100.
- [1] LI Zheng, HE Chuan, WANG Bo, et al. Optimal microsecond time interval of urban tunnel passing through complex strata [J]. Explosion and Shock Waves, 2016, 36(1):93-100. (in Chinese)
- [2] 梁奎生.台山核电海底泥水盾构隧洞基岩及风化孤石地层深孔爆破技术研究与应用[D].长沙:中南大学,2012.
- [2] LIANG Kui-sheng. Deep-hole blasting technical research and application for the formation of bedrock and weathering boulder of Taishan nuclear power submarine slurry shield tunnel [D]. Changsha: Central South University, 2012. (in Chinese)
- [3] CHAUDHURI C H, CHOUDHURY D. Buried pipeline subjected to underground blast load: Closed-form analytical solution [J]. International Journal of Geomechanics, 2022, 22(9):06022024.
- [4] ZHU Bin, JIANG Nan, ZHOU Chuan-bo, et al. Dynamic interaction of the pipe-soil subject to underground blasting excavation vibration in an urban soil-rock stratum [J].

Tunnelling and Underground Space Technology, 2022, 129:104700.

- [5] 王栋,何历超,王凯.钻爆法施工对邻近埋地管道影响的现场实测与数值模拟分析[J].土木工程学报,2017,50(S2):134-140.
- [5] WANG Dong, HE Li-chao, Wang Kai. Field measurement and numerical simulation for influence of blasting excavation on adjacent buried pipelines [J]. China Civil Engineering Journal, 2017, 50(S2):134-140. (in Chinese)
- [6] 王海涛,金慧,贾金青,等.地铁隧道钻爆法施工对邻近埋地管道影响的模型试验研究[J].岩石力学与工程学报,2018,37(S1):3332-3339.
- [6] WANG Hai-cao, JIN Hui, JIA Jin-qing, et al. Model test study on the influence of subway tunnel drilling and blasting method on adjacent buried pipeline [J]. Chinese Journal of Rock Mechanics and Engineering, 2018, 37(S1):3332-3339. (in Chinese)
- [7] PROVATIDIS CH, KANARACHOS A. Strength analysis of buried pipes under explosive loads [J]. Structures Under Shock & Impact V, 1998, 35:85-94.
- [8] KOURETZIS G P, BOUCKOVALAS G D, GANTES C J. Analytical calculation of blast-induced strains to buried pipelines [J]. International Journal of Impact Engineering, 2007, 34(10):1683-1704.
- [9] RIGAS F. Safety of buried pressurized gas pipelines near explosion sources [C] // Proceedings of the 1st Annual Gas Processing Symposium. Elsevier, 2009:307-316.
- [10] WON Jong-Hwa, KIM Moon-Kyum, KIM Gun, et al. Blast-induced dynamic response on the interface of a multilayered pipeline [J]. Structure and Infrastructure Engineering, 2014, 10(1):80-92.
- [11] SERÓN F J, SANZ F J, KINDELAN M, et al. Finite-element method for elastic wave propagation [J]. Communications in applied numerical methods, 1990, 6(5):359-368.
- [12] LEE E, FINGER M, COLLINS W. JWL equation of state coefficients for high explosives [R]. Lawrence Livermore National Lab. (LLNL), Livermore, CA (United States), 1973.

- on optimization of blasting scheme for fast tunneling of small section tunnel [J]. *China Mining Magazine*, 20, 29(11):178-183. (in Chinese)
- [10] 陈迎军, 席 鹏, 欧阳广, 等. 中深孔爆破技术在小断面超深竖井中的应用[J]. *爆破*, 2014, 31(3):76-79.
- [10] CHEN Ying-jun, XI Peng, OUYANG Guang, et al. Application of medium-length hole blasting technique in small-section super-deep shaft [J]. *Blasting*, 2014, 31(3):76-79. (in Chinese)
- [11] 刘忠民, 杨年华, 石 磊, 等. 电子雷管小孔距爆破拒爆试验研究[J]. *爆破器材*, 2021, 50(5):39-42.
- [11] LIU Zhong-min, YANG Nian-hua, SHI Lei, et al. Experimental study on misfire in small hole-space blasting of electronic detonator[J]. *Explosive Materials*, 21, 50(5):39-42. (in Chinese)
- [12] 周慈亮, 汤有富, 郑 琪, 等. 某型电子雷管在隧道控制爆破中的应用[J]. *爆破器材*, 2021, 50(3):51-54.
- [12] ZHOU Ci-liang, TANG You-fu, ZHENG Qi, et al. Application of an electronic detonator in tunnel controlled blasting[J]. *Explosive Materials*, 21, 50(3):51-54. (in Chinese)
- [13] 林文斌, 赖远标, 余 晖, 等. 工业电子雷管盲炮产生原因分析及其处理措施[J]. *现代工业经济和信息化*, 2021, 11(3):136-137, 157.
- [13] LIN Wen-bin, LAI Yuan-biao, YU Hui, et al. Causes and treatment measures of blind gun with industrial electronic detonator[J]. *Modern Industrial Economy and Informationization*, 2021, 11(3):136-137, 157. (in Chinese)
- [14] 章彬彬, 程金明, 廖述能, 等. 小孔排距网路中数码电子雷管的易损因素探究[J]. *火工品*, 2023(2):77-80.
- [14] ZHANG Bin-bin, CHENG Jin-ming, LIAO Shu-neng, et al. Study on vulnerable factors of digital electronic detonators in small hole spacing network[J]. *Initiators & Pyrotechnics*, 2023(2):77-80. (in Chinese)
- [15] 李洪伟, 吴延梦, 吴立辉, 等. 电子雷管起爆条件下隧道掏槽孔与辅助孔的延时优化试验研究[J]. *高压物理学报*, 2023, 37(1):171-181.
- [15] LI Hong-wei, WU Yan-meng, WU Li-hui, et al. Experimental study on delay time optimization of tunnel cutting holes and caving holes under electronic detonator initiation condition [J]. *Chinese Journal of High Pressure Physics*, 2023, 37(1):171-181. (in Chinese)

(上接第 173 页)

- [13] Livermore Software Technology Corporation (LSTC). *LS-DYNA Keyword User's manual* [M]. Livermore, CA, 2003.
- [14] 周传波, 谷任国, 罗学东. 坚硬岩石一次爆破成井掏槽方式的数值模拟研究[J]. *岩石力学与工程学报*, 2005(13):2298-2303.
- [14] ZHOU Chuan-bo, GU Ren-guo, LUO Xue-dong. Numerical simulation on cutting mode of shaft excavation by one-step deep-hole blasting in hard rock [J]. *Chinese Journal of Rock Mechanics and Engineering*, 2005(13):2298-2303. (in Chinese)
- [15] 乔继延, 丁 桦, 郑哲敏. 爆炸排淤填石法中淤泥的本构模型[J]. *工程爆破*, 2003(3):1-6.
- [15] QIAO Ji-yan, DING Hua, ZHENG Zhe-min. Seaooze constitutive model for toe-shooting method [J]. *Engineering Blasting*, 2003(3):1-6. (in Chinese)
- [16] ZHONG Dong-wang, GONG Xiang-chao, HAN Fang, et al. Monitoring the dynamic response of a buried polyethylene pipe to a blast wave: an experimental study [J]. *Applied sciences*, 2019, 9(8):1663.
- [17] 时党勇, 李裕春, 张胜民. 基于 ANSYS/LS-DYNA8.1 进行显式动力分析 [M]. 北京: 清华大学出版社, 2005:214.
- [17] SHI Dang-yong, LI Yu-chun, ZHANG Sheng-min. Explicit dynamic analysis based on ANSYS/LS-DYNA 8.1 [M]. Beijing: Tsinghua University Press, 2005:214. (in Chinese)
- [18] 赵 根. 深水条件下围堰拆除爆破技术研究 [D]. 合肥: 中国科学技术大学, 2008.
- [18] ZHAO Gen. Study on technology of the cofferdam demolition blasting in deep water conditions [D]. Hefei: University of Science and Technology of China, 2008. (in Chinese)
- [19] 张玉琦, 蒋 楠, 贾永胜, 等. 运营充水状态高密度聚乙烯管的爆破振动响应特性 [J]. *浙江大学学报(工学版)*, 2020, 54(11):2120-2127, 2137.
- [19] ZHANG Yu-qi, Jiang Nan, JIA Yong-sheng, et al. Blasting vibration characteristics of high-density polyethylene pipes in operation water-filled state [J]. *Journal of Zhejiang University (Engineering Science)*, 2020, 54(11):2120-2127, 2137. (in Chinese)
- [20] 朱 斌, 蒋 楠, 周传波, 等. 基坑开挖爆破作用邻近压力燃气管道动力响应特性研究 [J]. *振动与冲击*, 2020, 39(11):201-208.
- [20] ZHU Bin, JIANG Nan, ZHOU Chuan-bo, et al. Effect of excavation blast vibration on adjacent buried gas pipeline in a foundation pit [J]. *Journal of Vibration and Shock*, 2020, 39(11):201-208. (in Chinese)