

doi:10.3963/j.issn.1001-487X.2024.04.018

一种电子雷管总线电流采集方法

唐全明,刘元元,李霞,钟毅,李颖

(保融盛维(沈阳)科技有限公司,沈阳110000)

摘要: 介绍了一种电子雷管总线电流采集方法的专利技术,使用低成本的硬件方案,实现高精度、宽范围的电流采集。应用于电子雷管的工作电流、通讯电流、充电电流、雷管总线电流负载的采集,实现电子雷管的状态监测、数据通讯、总线保护等。重点论述低成本电路设计思想,实现高精度、高分辨率、宽范围的电流采集方法。电子雷管控制模块的工作电流一般为 $10\sim 30\ \mu\text{A}$,通过电流载波方式向起爆控制器发送数据,通讯电流一般为 $0.5\sim 2\ \text{mA}$,并通过总线为发火储能电容充电,充电峰值电流 $1\sim 2\ \text{mA}$ 。起爆控制器通过采集总线电流,判断电子控制模块的工作状态、采集通讯数据、充电情况等。电子雷管总线电流采集方法,使用低边电阻对电流采样,通过3路低成本的运算放大器代替差分比较器,使用MCU内部集成的12 bit AD转换器代替外部16 bit AD转换器,硬件成本降低80%以上。通过将电流分段采集,既满足了小电流采样精度,又扩展电流采样范围30倍,电流采样可覆盖总线额定电流。因无需外部AD转换模块,采样效率显著提高。

关键词: 电子雷管;小电流采集;起爆器;总线通讯;低成本

中图分类号: TD235.3 文献标识码: A 文章编号: 1001-487X(2024)04-0145-05

A Method for Collecting Bus Current of Electronic Detonators

TANG Quan-ming, LIU Yuan-yuan, LI Xia, ZHONG Yi, LI Ying

(Baorongshengwei (Shenyang) Technology Co., Ltd., Shenyang 110000, China)

Abstract: A patented technology for bus current acquisition of electronic detonators is introduced, which uses a low-cost hardware solution to achieve high-precision and wide-range current acquisition. This technology is designed to monitor and acquire data related to the working current, communication current, charging current, and detonator bus current load for electronic detonators, thus enabling these devices' status monitoring, data communication, and bus protection. This system focuses on the innovative, low-cost circuit design concept and the methods employed to ensure high-precision, high-resolution, and wide-range current acquisition. The typical working current of the electronic detonator control module ranges between $10\sim 30\ \mu\text{A}$, and data is transmitted to the detonation controller via a current carrier. The communication current typically falls within the $0.5\sim 2\ \text{mA}$ range, and the ignition energy storage capacitor is charged through the bus with a peak charging current of $1\sim 2\ \text{mA}$. The detonation controller determines the working status of the electronic control module by acquiring bus current data, which includes communication and charging status, to determine the module's working condition. In the current acquisition method discussed, low-side resistors are used to sample the current, replacing a differential comparator with three low-cost operational amplifiers. Furthermore, a 12 bit AD converter integrated into the MCU replaces an external 16-bit AD converter, which reduces hardware costs by over 80%. By segmenting the current collection, the system maintains the required

收稿日期 (Date of reception): 2024-09-26

网络首发日期 (Published online): 2024-12-10

作者简介: 唐全明(1983-),男,工程师、本科,从事电子雷管控制系统研究,(E-mail) xiaohan666666@163.com。

通讯作者: 刘元元(1987-),男,工程师、研究生,从事电子雷管研发研究,(E-mail) nanhangliuyuan@163.com。

About the author: TANG Quan-ming(1983-), male, engineer, bachelor's degree, mainly engaged in electronic detonator control system, (E-mail) xiaohan666666@163.com.

Corresponding author: LIU Yuan-yuan(1987-), male, engineer, graduate student, mainly engaged in research and development of electronic detonators, (E-mail) nanhangliuyuan@163.com.

accuracy for small current sampling and expands the current sampling range by 30 times, covering the rated current of the bus. The absence of an external AD conversion module significantly improves the sampling efficiency.

Key words: electronic detonators; small current collection; detonator; bus communication; low cost

采用电子控制模块对起爆过程进行控制的电雷管,简称为电子雷管。电子控制模块置于电子雷管内部,内置雷管身份信息,具备雷管起爆延期时间控制和起爆控制功能,能对点火元件的通断状态进行测试,并能和起爆控制器及其他外部控制设备进行通讯的专用电路模块^[1-4]。电子控制模块的工作电流一般为 10 ~ 30 μA ,通过电流载波方式向起爆控制器发送数据,通讯电流一般为 0.5 ~ 2 mA,并通过总线为发火储能电容充电,充电峰值电流 1 ~ 2 mA。起爆控制器通过采集总线电流,判断电子控制模块的工作状态、采集通讯数据、充电情况等。标准要求单台起爆器带载起爆网络,在回路电阻小于等于 90 Ω ,单台起爆器带载量不小于 400 发电子雷管,因此起爆控制器总线额定电流应大于 300 mA,电流采集范围大于 20 mA,采样精度小于 1 μA ,既需要小电流的高精度,又需要宽泛的采样范围,对采样电路设计有较高要求^[5-8]。

根据中国爆破器材行业协会数据,2021 年国内工业雷管产量 9.9 亿发,其中电子雷管产量 1.64 亿发,产量较去年同比增长 40%。2022 年国内电子雷管产量 3.4 亿发,同比增长 113%。2023 年国内电子雷管产量 6.7 亿发,同比增长 97%。随着电子雷管产量不断增长,相关起爆控制器的用量也将随之有较大的增长。因此起爆控制器的成本、可靠性、精度将成为未来发展的一个焦点。

1 传统的电流采集方案

1.1 原理说明

传统的起爆控制器总线电流采集方案电路方案如图 1 所示,采样电阻放置于高边,因总线电压最高为 24 V,所以采样电压需经过差分比较器处理后,输出到 AD 转换器,再通过 SPI 接口将转换结果传输给 MCU 的方式实现。为满足应用需求,采样电阻、差分比较器、AD 转换器的选型,需要兼顾高精度与采样范围的均衡。为减少采样电阻对总线负载能力的影响及降低采样电阻功率,采样电阻一般不大于 10 Ω ;为得到较高的电流分辨率,差分比较器增益一般大于 40 倍;为实现高速高精度电流转换结果,需选用 16 bit/500 kSPS 的模数转换器。例如,采样电阻 5 Ω ,差分比较器增益 40,AD 转换器 16 bit/500 kSPS,参考电压 4.096 V,电流采样范围:

$4.096 \text{ V} \div 40 \div 5 \Omega = 20.48 \text{ mA}$,电流分辨率^[9-11]:
 $20.48 \text{ mA} \div 2^{16} = 0.3125 \text{ uA}$ 。

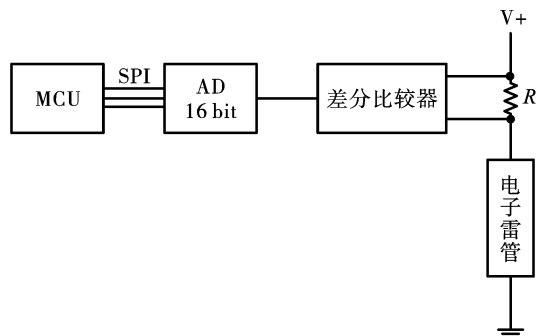


图 1 传统的电流采集方案

Fig. 1 Traditional current collection scheme

1.2 电路特点

- (1) 16 bit AD 转换器转换精度高,硬件成本高。
- (2) 采样电阻位于高边,差分比较器输入耐压高,硬件成本高。
- (3) AD 转换速率 500 kSPS,转换时间 2 μs ,SPI 波特率以 5 Mbit/s,16 bit 需要 3.2 μs ,单次采样用时 5.2 μs ,采样效率低。

2 低成本的电流采集方案

本设计对传统方案进行改进,使用低边电阻对电流采样,通过 3 路低成本的运算放大器代替差分比较器,使用 MCU 内部集成的 12 bit AD 转换器代替外部 16 bit AD 转换器,硬件成本降低 80% 以上。通过将电流分段采集,既满足了小电流采样精度,又扩展电流采样范围 30 倍,电流采样可覆盖总线额定电流。因无需外部 AD 转换模块,采样效率显著提高^[12,13]。

2.1 设计思想

如图 2 所示,采样电阻放置于低边,采样电压以低位参考平面,无需使用差分比较器,使用 3 路运算放大器设置不同增益,分别对采样信号进行放大,对采样信号进行分段处理。分段后的采样信号连接至 MCU 内部集成的 AD 转换器进行模数转换,无需使用外部高精度 AD 转换器,使硬件成本得到较大幅度下降^[14,15]。

2.2 设计说明

2.2.1 元器件选型

采样电阻 R_{10} 、 R_{11} 、 R_{12} 、 R_{13} 、 R_{14} 阻值选择 1 Ω ,当

电流达到起爆器额定输出电流 300 mA 时,采样电阻功率 $=0.3^2 \times 1\Omega = 0.09\text{ W}$,可选择 1/8 W 0805 封装的采样电阻。最大采样输出电压 $=0.3\text{ A} \times (1\Omega + 1\Omega + 1\Omega + 1\Omega + 1\Omega + 1\Omega) = 1.5\text{ V}$,因此运算放大器的电源可选择与 MCU 电源相同的 3.3 V,降低了运算放大器性能要求,可使用低成本高精度的运算放大器,例如低成本零温漂的 TLV333。通用 MCU 均有集成 12 bit AD 转换器,并且有多路模拟输入通道,无需额外的 AD 转换芯片。

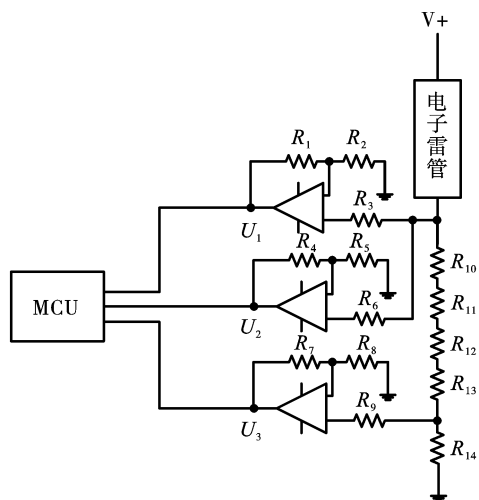


图2 低成本电流采样方案

Fig. 2 Low cost current sampling scheme

2.2.2 设计原理

将总线电流分为小电流(0~1.65 mA)、通讯电流(0~33 mA)、保护电流(0~330 mA)三段进行采集。

(1)小电流 0~1.65 mA,使用运算放大器 U_1 对采样信号进行放大。 U_1 电源电压为 3.3 V,最大输出电压也为 3.3 V, U_1 的放大倍数应为最大输出电压除以最大电流与采样电阻的乘积, U_1 的放大倍数 $=3.3\text{ V} \div (1.65\text{ mA} \times 5\Omega) = 400$ 。采样分辨率 $=1.65\text{ mA} \div 2^{12} = 0.4\text{ uA}$ 。

(2)通讯电流 0~33 mA,使用运算放大器 U_2 对采样信号进行放大。 U_2 电源电压为 3.3 V,最大输出电压也为 3.3 V, U_2 的放大倍数应为最大输出电压除以最大电流与采样电阻的乘积, U_2 的放大倍数 $=3.3\text{ V} \div (33\text{ mA} \times 5\Omega) = 20$ 。采样分辨率 $=33\text{ mA} \div 2^{12} = 8\text{ uA}$ 。

(3)保护电流 0~330 mA,使用运算放大器 U_3 对采样信号进行放大。 U_3 电源电压为 3.3 V,最大输出电压也为 3.3 V, U_3 的放大倍数应为最大输出电压除以最大电流与采样电阻的乘积, U_3 的放大倍数 $=3.3\text{ V} \div (330\text{ mA} \times 1\Omega) = 10$ 。采样分辨率 =

$330\text{ mA} \div 2^{12} = 80\text{ uA}$ 。

综上所述,通过将总线电流分为 3 段采集,兼顾小电流的高精度高分辨率与总线额定电流的全范围采集^[16]。

2.2.3 电路特点

(1)12 bit AD 转换器 MCU 内部集成,既满足采样精度需求,又无需额外的硬件成本。

(2)采样电阻位于低边,可使用低成本运算放大器,进一步降低硬件成本。

(3)单片机内部集成 AD 模块转换速率 1 M SPS,转换时间 1 μs ,转换结果读取时间可忽略,单次采样用时 1 μs ,采样效率可提高 5 倍。

2.3 软件处理流程

因电流信号分三段进行放大采集,每次采样时软件需对 3 路信号同时转换,通过 AD 结果所处的范围,判断使用哪一路进行电流计算。判断条件可设置为总线电流小于 1.6 mA 时,使用 U_1 信号,记为 AD_1 ;总线电流大于等于 1.6 mA 且小于 32 mA 时,使用 U_2 信号,记为 AD_2 ;总线电流大于等于 32 mA 时,使用 U_3 信号,记为 AD_3 。软件处理流程如图 3 所示。

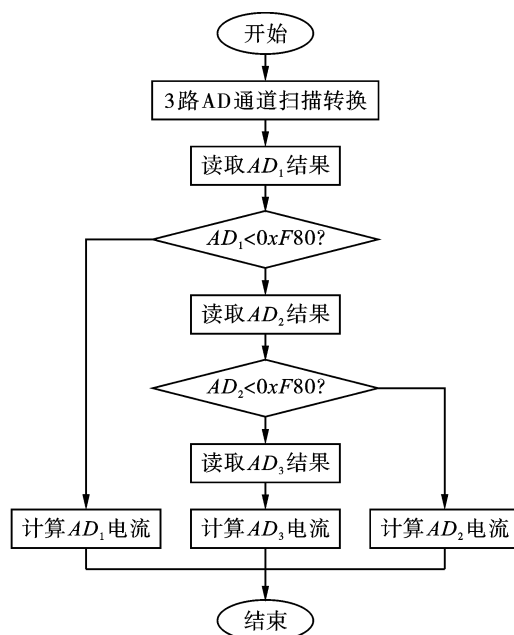


图3 软件流程图

Fig. 3 Software flowchart

将电流计算公式进行如下推导简化,可提高软件代码效率。

(1) AD_1 计算公式, $I = (AD_1 \div 2^{12}) \times 3.3\text{ V} \div 400 \div 5\Omega = AD_1 \times 1650 \div 4096(\text{uA})$ 。

(2) AD_2 计算公式, $I = (AD_2 \div 2^{12}) \times 3.3\text{ V} \div$

$20 \div 5 \Omega = AD_2 \times 33000 \div 4096 (\mu A)$ 。

(3) AD_3 计算公式, $I = (AD_3 \div 2^{12}) \times 3.3 V \div 10 \div 1 \Omega = AD_3 \times 330000 \div 4096 (\mu A)$ 。

3 结 论

通过对采样电阻位置的调整,将输入电压降到 MCU 系统电压范围以内,进而降低对运算放大电路性能的要求,实现降低成本的可能。通过对 MCU 集成 AD 转换器的合理应用,即实现了高精度的小电流采集,增大了电流采集范围,又使硬件成本实现可观的下降空间。

参考文献 (References)

- [1] 颜景龙,杨祖一,李进军,等. 工业和信息化部/国防科技工业局. WJ 9085—2015 工业数码电子雷管[S]. 2015.
- [1] YAN Jing-long, YANG Zu-yi, LI Jin-jun, et al. Ministry of Industry and Information Technology/Bureau of Science, Technology and Industry for National Defense. WJ 9085—2015 Industrial digital electronic detonators[S]. 2015. (in Chinese)
- [2] 高欣,王亚飞,汪国华,等. 中国爆破器材行业协会. T/CEMTA 2—2022 工业电子雷管通用型起爆器[S]. 2022.
- [2] GAO Xin, WANG Ya-fei, WANG Guo-hua, et al. China Explosive Materials Trade Association. T/CEMTA 2—2022 Industrial electronic detonator universal initiator[S]. 2022. (in Chinese)
- [3] 杨祖一,闫正斌,张利洪,等. 中华人民共和国公安部. GA441—2003 工业雷管编码通则[S]. 2003.
- [3] YANG Zu-yi, YAN Zheng-bin, ZHANG Li-hong, et al. Ministry of Public Security of the People's Republic of China. GA441—2003 General code for industrial detonators[S]. 2003. (in Chinese)
- [4] 钱熊飞,闫正斌,罗志坚,等. 中华人民共和国公安部. GA1531—2018 工业电子雷管信息管理通则[S]. 2018.
- [4] QIAN Xiong-fei, YAN Zheng-bin, LUO Zhi-jian, et al. Ministry of Public Security of the People's Republic of China. GA1531—2018 General rules for information management of industrial electronic detonators[S]. 2018. (in Chinese)
- [5] 汪旭光,郑柄旭,张正忠,等. 中华人民共和国国家质量监督检验检疫总局,中国国家标准化管理委员会. GB 6722—2014 爆破安全规程[S]. 2014.
- [5] WANG Xu-guang, ZHENG Shou-xu, ZHANG Zheng-zhong, et al. General Administration of Quality Supervision, Inspection and Quarantine of the People's Republic of China, China National Standardization Administration Committee. GB 6722—2014 Blasting safety regulations[S]. 2014. (in Chinese)
- [6] 付淑玲,张旭,李者,等. 中华人民共和国国家质量监督检验检疫总局,中国国家标准化管理委员会. GB 7958—2014 煤矿用电容式发爆器[S]. 2014.
- [6] FU Shu-ling, ZHANG Xu, LI Zhe, et al. General Administration of Quality Supervision, Inspection and Quarantine of the People's Republic of China, China National Standardization Administration Committee. GB 7958—2014 Capacitive explosive device for coal mine[S]. 2014. (in Chinese)
- [7] 夏斌,宋家良,陈之林. 国防科学技术工业委员会. WJ/T 9042—2004 工业电雷管静电感度试验方法[S]. 2004.
- [7] XIA Bin, SONG Jia-liang, CHEN Zhi-lin. Commission of Science, Technology and Industry for National Defense. WJ/T 9042—2004 Test method of electrostatic sensitivity of industrial electric detonators[S]. 2004. (in Chinese)
- [8] 梁骏,章楠. 电子雷管系统的安全性设计[J]. 中国集成电路,2022,31(6):70-73.
- [8] LIANG Jun, ZHANG Nan. Safety design of electronic detonator system[J]. China Integrated Circuit, 2022, 31(6): 70-73. (in Chinese)
- [9] 黄小武,贾永胜,孙金山. 工业电子雷管在拆除爆破中的应用[J]. 工程爆破,2024,30(4):86-91.
- [9] HUANG Xia-owu, JIA Yong-sheng, SUN Jin-shan. Application of industrial electronic detonator in demolition blasting[J]. Engineering Blasting, 2024, 30(4): 86-91. (in Chinese)
- [10] 汪旭光,沈立晋. 工业雷管技术的现状和发展[J]. 工程爆破,2003(3):52-57.
- [10] WANG Xu-guang, SHEN Li-jin. Present situation and development of industrial detonator technology[J]. Engineering Blasting, 2003(3): 52-57. (in Chinese)
- [11] 李红月,刘锋. 可在线编程的电子延期雷管设计[J]. 微型机与应用,2011,30(14):84-86.
- [11] LI Hong-yue, LIU Feng. Design of online programmable electronic delay detonator[J]. Microcomputer and Application, 2011, 30(14): 84-86. (in Chinese)
- [12] 刘雅君,刘浪. 有关工业电子雷管内部芯片在煤矿下应用安全探讨[J]. 内蒙古煤炭经济,2023(14):89-91.
- [12] LIU Ya-jun, LIU Lang. Discussion on the application safety of industrial electronic detonator internal chip under coal mine[J]. Inner Mongolia Coal Economy, 2023(14): 89-91. (in Chinese)
- [13] 孙金梦. 数码电子雷管点火模块的研究[D]. 南京:南京理工大学,2023.
- [13] SUN Jin-meng. Research on ignition module of digital e-

- electronic detonator [D]. Nanjing: Nanjing University of Science and Technology, 2023. (in Chinese)
- [14] 衡康. 电子雷管主控芯片数字系统设计[D]. 西安: 西安电子科技大学, 2023.
- [14] HENG Kang. Digital system design of electronic detonator master control chip [D]. Xian: Xidian University, 2023. (in Chinese)
- [15] 赵晓龙, 陈谦. 自主芯片的电子雷管起爆系统国产化替代[J]. 中国集成电路, 2016, 25(10): 67-71.
- [15] ZHAO Xiao-long, CHEN Qian. Domestic substitution of electronic detonator initiation system with independent chip [J]. China Integrated Circuit, 2016, 25(10): 67-71. (in Chinese)
- [16] 孟彪, 张雷, 陈辉. 数码电子雷管抗冲击研究[J]. 采矿技术, 2022, 22(4): 191-194.
- [16] MENG Biao, ZHANG Lei, CHEN Hui. Study on impact resistance of digital electronic detonator [J]. Mining Technology, 2022, 22(4): 191-194. (in Chinese)

《爆破》杂志征订启事

《爆破》(刊号 ISSN1001-487X, CN42-1164/TJ)创刊于1984年(季刊),大16开。《爆破》由武汉理工大学主办、中华人民共和国教育部主管,是国内外公开发行的爆破行业权威学术期刊。

办刊宗旨:聚焦爆破领域高新技术前沿动态,构筑交流学术思想、传递科技信息平台,推动中国爆破事业的蓬勃发展

主要栏目:名家论坛、理论与技术探索、矿岩爆破、拆除爆破、特种爆破、爆破器材、安全与管理

读者对象:国内外相关专业科研院所科技工作者、大中专院校师生、企业技术人员及管理人员。本刊还特别注重为青年学者、博士生、硕士生的科研提供服务。

《爆破》论文大多结合我国重大建设工程和爆破界关注的课题,理论研究和工程应用合理搭配。这些内容为各地、各系统爆破工作者提高理论水平,获取新技术构建了学习交流的平台,直接服务于生产实践。读者和作者遍布全国各省市,覆盖水利、电力、冶金、煤炭、有色金属、建材、铁路、公路、建筑、地质、石油化工、军工等多个行业,杂志辐射面广、具有较高的学术水平和社会影响力。

《爆破》是中文核心期刊要目总览、中国科学引文数据库(CSCD)、科技期刊世界影响力指数(WJCI)报告、高质量科技期刊分级目录总汇、中国学术期刊评价研究报告(RCCSE)、中国应用型期刊评价研究报告(CACJ)等评价体系收录期刊。《爆破》还是Scopus科研检索分析和学科规划管理数据库、SciFinder CAS美国化学文摘数据库、Ulrich's 乌利希国际期刊指南、JST日本科学技术振兴机构数据库、中国知网知识发现网络平台、万方数据知识服务平台、超星期刊域出版平台、维普资讯中文期刊服务平台、SciEngine发布平台、Researching中国光学期刊网、楚天科技期刊论文在线开放平台等数据库和平台收录期刊。《爆破》荣获《CJA-CD规范》执行优秀奖,连续获得五届湖北省优秀期刊奖。

2022年版中国科技期刊引证报告显示2021年《爆破》扩展影响因子2.246,位居兵器科学与技术第一位。

编辑部现已建成集作者投稿+编辑网络办公+专家评审+主编终审等功能的专业网站。

欢迎投稿、订阅!

杂志可在全国各地邮局订阅,国内邮发代号38-425,每册定价RMB¥20(国内),全年RMB¥80(国内)。

也可直接联系编辑部购买,每册定价(含邮费)RMB¥25(国内),全年(含邮费)RMB¥100(国内)。

编辑部联系方式和银行账户:

联系方式:

地址:武汉理工大学南湖校区《爆破》编辑部

电话:(027)87654177

E-mail: chinablasting@sina.com.cn

Website: www.chinablasting.com

bopo.cbpt.cnki.net

开户行及账号:

户名:武汉理工大学

开户行:工行洪山支行

账号:3202006709000475962

转账时请备注“爆破杂志订购款”及订阅的年、期、份数。